

Orijinal açıklamalar

TUR 7/12

KULLANIM KILAVUZU

OM522STUR.712

**Rammer®**

**HİDROLİK KIRICI**

**RAMMER 522**

**STD**

**R A M M E R H I T S H A R D E R**

---

<b>ÇALIŞTIRMA</b> .....	<b>3</b>
1. Ön söz .....	4
Başlangıç .....	4
Bu el kitabı .....	4
Önemli güvenlik bilgileri .....	5
Garanti .....	6
Yedek parça siparişleri .....	6
2. Makine numaraları .....	7
Model ve seri numarası .....	7
3. Ürün tanıtımı .....	8
Genel bakış .....	8
Ambalajdan çıkarma .....	8
Kaldırma talimatları .....	8
Ana parçalar .....	11
Çevresel koruma ve geri dönüşüm ilkesi ..	11
4. Güvenlik .....	13
Genel güvenlik .....	13
Güvenlik talimatları .....	13
5. Çalıştırma .....	22
Çalıştırma talimatları .....	22
Günlük çalışma .....	24
Kırıcıyı monte etme ve sökme .....	31
Manevra .....	32
Özel kullanım şartları .....	32
Saklama .....	33
<b>YAĞLAMA</b> .....	<b>35</b>
1. Kırıcı aleti yağlama .....	36
Uç gresleme .....	36
2. Taşıyıcı hidrolik yağı .....	37
Hidrolik yağ gereklilikleri .....	37
Yağ soğutucusu .....	39
Yağ filtresi .....	40
<b>BAKIM</b> .....	<b>43</b>
1. Rutin bakım .....	44
Genel bakış .....	44
Operatör tarafından muayene ve bakım ..	44
Bayi tarafından muayene ve bakım .....	44
Özel uygulamalarda bakım aralıkları .....	45
Diğer bakım prosedürleri .....	45
2. Ucun çıkarılması .....	46
Uç çıkarma için torklar ve yağlayıcılar ..	46
Ucun çıkarılması .....	46
Ucun takılması .....	47
3. Alt uç burcu .....	49
Alt uç burç için aşınma limitleri .....	49
Alt uç burcun değiştirilmesi .....	49
Alt uç burcun takılması .....	50
4. Sorun giderme .....	51
Kırıcı çalışmıyor .....	51
Kırıcı düzensiz çalışıyor, ancak vuruşta tam güç	52
var .....	52
Kırıcı düzensiz çalışıyor ve vuruşta güç yok	52
Darbe hızı yavaşlıyor .....	52

---

Kırıcı durmuyor veya sürekli çalışıyor .....	53
Yağ aşırı ısınıyor .....	53
Yinelenen uç hatası .....	54
Daha fazla yardım .....	54
<b>ÖZELLİKLER</b> .....	<b>55</b>
1. Kırıcı özellikleri .....	56
Teknik özellikler .....	56
Ana boyutlar .....	57
2. Uç özellikleri .....	58
3. CE işareti ve AT Uygunluk Beyanı .....	59

---

# ÇALIŞTIRMA

---

# 1. ÖN SÖZ

## 1.1 BAŞLANGIÇ

Bu ürünü satın aldığımız için teşekkür ederiz. Doğru şekilde takılmış bir ataşman, yalnızca düzenli aralıklarla bakım gerektiren üretken bir makine sağlar.

## 1.2 BU EL KİTABI

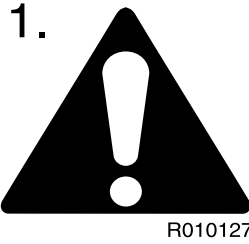
Bu el kitabı, ekipman ve onun güvenli çalışması konusunda kapsamlı bilgiler sağlamak üzere hazırlanmıştır. Bakım bilgilerini ve teknik özellikleri de içerir. Ataşmanı ilk kez kurma, çalıştırma veya bakımını yapma öncesinde bu el kitabını baştan sona okuyun.

Bu el kitabında, ölçüm birimleri metriktir. Örneğin, ağırlıklar kilogram (kg) olarak verilmiştir. Bazı durumlarda diğer birim parantez içinde () verilmiştir. Örneğin, 28 litre (7.4 ABD galon).

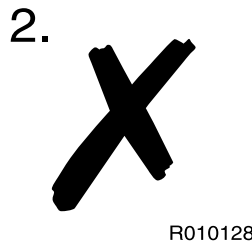
Bu el kitabında verilen özellikler ve tasarımlar önceden bildirilmeksizin değişikliğe tabidir.

### BU EL KİTABINDA KULLANILAN SEMBOLLER

Bu sembol, bu el kitabındaki önemli güvenlik mesajlarını tanıtır. Altındaki mesajı dikkatlice okuyun. Bu güvenlik uyarısının anlaşılması ve buna uyulmaması sizin veya başkalarının yaralanmasına yol açabilir, aynı zamanda ekipmanda hasara neden olabilir. Bkz. şekil 1.



Bu sembol, yasak hareketleri veya tehlikeli konumu tanıtır. Bu güvenlik uyarısının anlaşılması ve buna uyulmaması sizin veya başkalarının yaralanmasına yol açabilir, aynı zamanda ekipmanda hasara neden olabilir. Bkz. şekil 2.



Bu sembol, doğru ve önerilen hareketi tanıtır. Bkz. şekil 3.

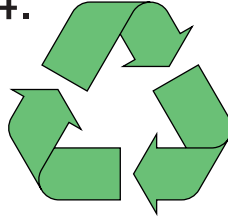
3.



R010126

Bu sembol, çevresel ve geri dönüşüm maddesini tanıtır. Bkz. şekil 4.

4.



R010265

### 1.3 ÖNEMLİ GÜVENLİK BİLGİLERİ

Temel güvenlik önlemleri bu el kitabının "Güvenlik" bölümünde ve tehlikenin yer aldığı işlemlerin açıklama bölümünde anlatılmıştır. Talimatlar vermek ve bunlara uyulmadığı takdirde sizin ya da başkalarının fiziksel yaralanmalarına veya ölümüne yol açabilecek belirli tehlikeleri tanıtmak üzere makine üzerine de uyarı etiketleri yerleştirilmiştir. Kılavuzdaki ve makine etiketleri üzerindeki bu uyarılar, uyarı sembolüyle tanıtılır.

Ataşmanı doğru şekilde kullanmak için, aynı zamanda taşıyıcı makinenin ehil bir kullanıcısı olmalısınız. Taşıyıcı makineyi düzgün şekilde kullanamıyorsanız, bunu kullanmayın veya monte etmeyin. Ataşman güçlü bir alettir. Gereken özen gösterilerek kullanılmazsa, hasara yol açabilir.

Ürünü kullanmayı öğrenirken acele etmeyin. Zaman ayırın ve en önemlisi, güvenli hareket edin. Tahmin yürütmeyin. Anlamadığınız bir şey olursa, yerel bayinize sorun. Size yardımcı olmaktan memnuniyet duyacaktır.

Bu makinenin uygun olmayan şekilde çalıştırılması, yağlanması veya bakımının yapılması tehlikeli olabilir ve yaralanmayla sonuçlanabilir.

Bu el kitabındaki talimatları okuyup anlayana kadar bu makineyi çalıştırmayın.

Bu el kitabındaki talimatları okuyup anlayana kadar bu makine üzerinde yağlama ve bakım işlemleri yapmayın.

## 1.4 GARANTI

Müşteriye ihracat garanti şartlarının açıklandığı ayrı bir garanti sayfası verilir. Bu garanti sayfasının ekle birlikte verildiğini her zaman kontrol edin. Verilmemişse, hemen yerel bayiiinizle görüşün.

### GARANTI TESCİL KARTI

Montaj incelemesinin ardından bayi tarafından bir garanti tescil kartı doldurulur ve bir kopyası imalatçıya gönderilir. Bu kart çok önemlidir, bu olmadan garanti talepleri dikkate alınmaz. Montaj incelemesinin ardından bunun bir kopyasını edinin ve doğru şekilde doldurulduğundan emin olun.

### MONTAJ İNCELEMESİ

Ürün taşıyıcıya monte edildikten sonra bir montaj incelemesi yapılmalıdır. Montaj incelemesinde belirli özelliklerin (çalışma basıncı, yağ akışı, vs.) verilen sınırlar içinde olup olmadığı kontrol edilir. Bkz. sayfa 56 “Kıracı özellikleri”.

## 1.5 YEDEK PARÇA SİPARİŞLERİ

Yedek parçaya veya makinenizde bakımla ilgili bazı bilgilere ihtiyacınız olduğunda, lütfen yerel bayiiinizle görüşün. Sipariş bilgileri tam verildiğinde teslimat hızlı olur.

Gerekli bilgiler:

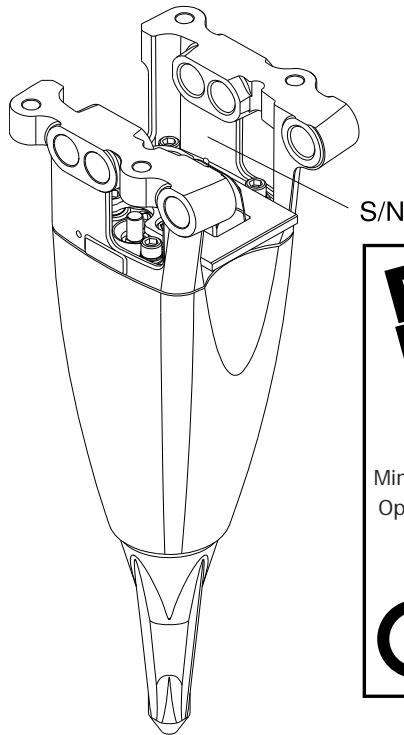
1. Müşterinin adı, sorumlu kişi
2. Sipariş numarası (mevcut olduğunda)
3. Teslimat adresi
4. Teslimat şekli (hava postası, vs.)
5. İstenen teslimat tarihi
6. Fatura adresi
7. Ürün modeli ve seri numarası
8. Yedek parçanın adı, numarası ve istenen miktar

## 2. MAKINE NUMARALARI

### 2.1 MODEL VE SERİ NUMARASI

Ekipmanın seri numarası montaj destek parçasına damgalanmıştır. Model ve seri numarası, CE işaretinde de yer almaktadır. Modelin bu kılavuzun kapağında belirtilenle uyuştuğunu kontrol edin.

Onarım yaparken veya yedek parça sipariş ederken ataşmanın seri numarasını doğru şekilde vermek önemlidir. Belirli bir ürün için parçaları korumanın ve tanımlamanın tek uygun yolu, seri numarasının belirlenmesidir.



<b>Ram mer</b>	Hydraulic Hammer
Model: _____	
Version: _____	
Serial Number: _____	
Hammer weight: _____ kg	
Min. working weight: _____ kg	
Operating pressure: _____ bar	
Oil flow: _____ l/min	
Manufactured: _____	
<b>CE</b>	Manufacturer: Sandvik Mining and Construction Oy Address: Taivalkatu 8, 15170 Lahti, Finland

R010229

## 3. ÜRÜN TANITIMI

### 3.1 GENEL BAKIŞ

Ürün, hidrolik olarak çalışan bir kırıcıdır. Gereken hidrolik ve mekanik kurulum gerekliliklerini karşılayan her kırıcıda kullanılabilir. Ünite, bir çelik pistonu aralıksız olarak yükselterek ve çıkarılabilir bir kırıcı aletin başına iterek çalışır.

Bütünleşik basınç akümülatörü hidrolik basınç uç noktalarını emdiğinden, ek basınç akümülatörü gerekmez. Kırıcının darbe enerjisi neredeyse sabittir ve taşıyıcının hidrolik sisteminden bağımsızdır.

### 3.2 AMBALAJDAN ÇIKARMA

Tüm çelik kayışları ambalajdan çıkarın. Ambalajı açın ve ürünü kaplayan tüm plastikleri çıkarın.



**Tüm ambalaj malzemelerini (çelik, plastik, tahta) uygun şekilde geri dönüştürün.**

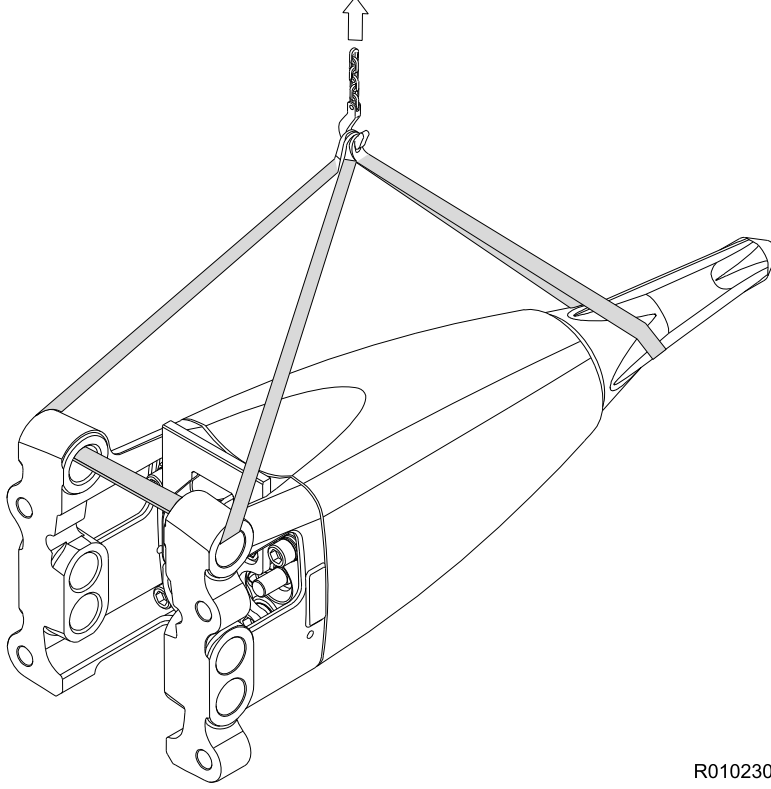
Ürünün iyi durumda olduğunu ve görülür hasar olmadığını kontrol edin. Sipariş edilen tüm parça ve aksesuarların ürün içinde yer aldığını kontrol edin. Yerel bayiiniz hortumlar ve bağlantı parçası dahil olmak üzere, montaj kitleri gibi bazı seçenekler sunabilir.

### 3.3 KALDIRMA TALIMATLARI

23 kg (50 libre) veya daha ağır bileşenleri kaldırırken sırt yaralanmalarını önlemek için bir kaldıraç kullanın. Tüm zincir, kanca, kayış, vs.nin iyi durumda olduğundan ve doğru kapasitede olduğundan emin olun. Kancaların doğru şekilde konumlandığından emin olun. Kaldırma halkaları bir kaldırma işlemi sırasında yandan yüklenmemelidir. Kırıcının aletlerini kaldırma amacıyla kullanmayın.



Kaldırma cihazları ürünün çalışma ağırlığını güvenli şekilde taşımalıdır. Bkz. sayfa 56 “Kırıcı özellikleri”. Ürünü kaldırmak için, zincir veya kayışları resimde gösterildiği şekilde yerleştirin.



R010230

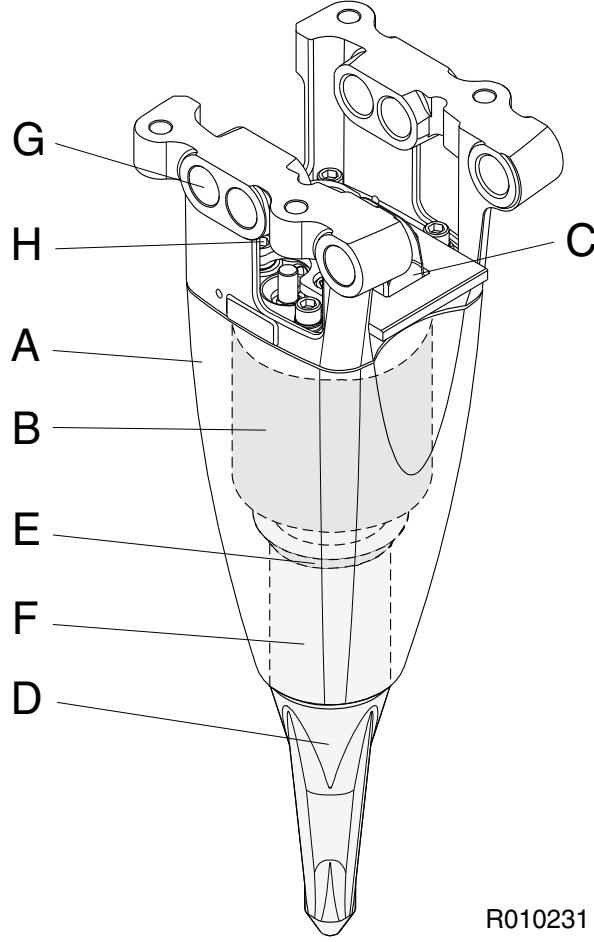
**KALDIRMA İÇİN GÜVENLİK TALİMATLARI**

Aşağıda kaldırma işlemleriyle ilgili bazı yaygın güvenlik talimatları yer almaktadır. Buna ek olarak, makineler ve kaldırma ekipmanlarına ilişkin yerel, ulusal standartlara her zaman harfiyen uyulmalıdır. Aşağıdaki listenin her şeyi kapsamadığını, seçtiğiniz yöntemin kendiniz ve diğerleri için güvenli olduğundan her zaman emin olmanız gerektiğini lütfen unutmayın.

- İnsanların üzerinde yük kaldırmayın. Yukarı kaldırılmış yükün altında kimse olmamalıdır.
- İnsanları kaldırmayın ve kaldırılmış yükü asla havada bırakmayın.
- İnsanları kaldırma alanından uzak tutun.
- Yükün yandan çekilmesinden kaçının. Boşluğu yukarıya yavaşça kaldırdığınızdan emin olun. Dikkatlice çalıştırın ve durdurun.
- Yükü birkaç santimetre kaldırın ve devam etmeden önce doğruluğundan emin olun. Yükün dengeli olduğundan emin olun. Gevşek parça olup olmadığını kontrol edin.
- Asılı yükü asla başı boş bırakmayın. Her zaman yük kontrolü sürdürün.
- Yükü asla nominal kapasitenin üzerinde kaldırmayın (özellikler sayfasından ürünün çalışma ağırlığına bakın).
- Tüm kaldırma ekipmanını kullanımdan önce inceleyin. Bükülmüş veya hasarlı kaldırma ekipmanını kullanmayın. Kaldırma ekipmanını keskin kenarlardan koruyun.
- Tüm yerel güvenlik talimatlarına uyun.

### 3.4 ANA PARÇALAR

Kırıcının ana parçaları aşağıda gösterilmiştir.



- A. Yuva
- B. Akü
- C. Kuplajlar
- D. Uç
- E. Uç tespit mekanizması
- F. Uç burcu
- G. Montaj destek parçası / valf bloğu
- H. Basınç ayarlama valfi

### 3.5 ÇEVRESEL KORUMA VE GERİ DÖNÜŞÜM İLKESİ

Rammer ürünleri müşterilerin çevresel hedeflerine ulaşmalarına yardımcı olmak üzere malzemelerin geri dönüşümüne katkıda bulunur. İmalat sırasında, çevreye zarar verilmemesini sağlamak üzere gereken tüm önlemler alınır.

Rammer ürünlerinin çalışması ve bakımıyla bağlantılı olabilecek ve insanlara ya da çevreye karşı tehlike arz edebilecek riskleri önceden görmek ve en aza indirmek için her türlü çaba sarf edilir. Günlük çalışmalarında çevresel korumayı göz önüne alma çabalarında müşterilerimizi destekliyoruz.

Rammer ürünüyle çalışırken lütfen bu kurallara uyun:

■ Ambalaj malzemelerinin uygun şekilde bertaraf edilmesi. Tahta ve plastik yakılabilir veya geri dönüştürülebilir. Çelik kayışları metal geri dönüşüm merkezine teslim edin.

■ Çevreyi yağ dökülmelerinden koruyun.

Hidrolik yağ sızıntıları durumunda, ekipman derhal bakıma alınmalıdır.

Ürünün yağlama talimatlarına uyun ve aşırı yağlamadan kaçının.

Yağları kullanırken, saklarken ve aktarırken dikkatli olun.

Boş yağ veya gres kaplarını uygun şekilde bertaraf edin.

Ayrıntılı talimatlar için yerel makamlara başvurun.

■ Ürünün tüm metal parçaları yetkili bir hurda metal toplama tesisine teslim edilerek geri dönüştürülebilir.

■ Kullanılmış lastik veya plastik parçaları (tamponlar, aşınma plakaları, contalar) bertaraf ederken yerel atık sınıflandırma kurallarına uyun.

■ Tüm ürün veya basınç akümülatörünü ıskartaya çıkarırken, akümülatörün basıncının boşaltılmasına ilişkin talimatlar için yerel Rammer bayinize danışın.

■ Öncelikle akümülatörün basıncını boşaltmadan ürünü veya akümülatörü bir hurda metal toplama merkezine getirmeyin.

Daha fazla bilgi için yerel bayinizle görüşün.

## 4. GÜVENLİK

### 4.1 GENEL GÜVENLİK

Gereken özel veya doğru bakım uygulanmadan çalıştırılırsa tüm mekanik ekipman tehlikeli olabilir. Makine çalışması ve bakımını içeren kazaların çoğu temel güvenlik kurallarına veya önlemlerine uyulmaması sonucu meydana gelir. Kazalar genelde kaza meydana gelmeden önce potansiyel olarak tehlikeli durumların farkına varılarak önlenir.

Potansiyel bir tehlike içerebilecek her olası durumu tahmin etmek mümkün olmadığından, bu kılavuzdaki ve makinedeki uyarılar her şeyi kapsamaz. İmalatçı tarafından özel olarak önerilmeyen bir yöntem, alet, çalışma yöntemi veya işletim tekniği kullanılırsa, bunun sizin için ve başkaları için güvenli olduğundan emin olmalısınız. Seçtiğiniz işletim yöntemi veya bakım işlemlerinin ürüne zarar vermeyeceğinden veya ürünü güvensiz hale getirmeyeceğinden de emin olmalısınız.

Güvenlik yalnızca uyarılara yanıt verme meselesi değildir. Atışmanınızla çalıştığınız her zaman, hangi tehlikelerin olabileceğine ve bunları nasıl önleyebileceğinize her zaman dikkat etmelisiniz. Kontrolünüz altında olduğuna emin olana kadar ürünle çalışmayın. Kendinizin ve etrafınızdakilerin güvende olacağından emin olana kadar hiçbir işe başlamayın.



**Uyarı! Aşağıdaki uyarı mesajlarını dikkatlice okuyun. Bunlar size farklı tehlikeleri ve nasıl önlenebileceklerini gösterir. Uygun önlemler alınmazsa, siz veya başkaları ciddi şekilde yaralanabilirsiniz/yaralanabilirler.**

### 4.2 GÜVENLİK TALİMATLARI

#### EL KİTAPLARI

Ürünü kurmadan, işletmeden veya bakımını yapmadan önce bu el kitabını inceleyin. Anlamadığınız bir yer varsa, iş vereninizden veya yerel bayiinizden açıklamasını isteyin. Bu el kitabını temiz ve iyi durumda tutun.

Kırıcı üzerindeki ilgili güvenlik etiketi ve etiket üzerindeki yazı aşağıda gösterilmiştir.

"TALİMATLARA UYMAMA TEHLİKESİ

Hatalı kullanım ölüme veya ciddi yaralanmalara neden olabilir.

Kullanım kılavuzundaki talimatları okuyunuz ve uygulayınız."



### ÖZEN VE TETİKTE OLMA

Ürünle çalışırken her zaman özen gösterin ve tetikte olun. Tehlikelere karşı her zaman tetikte olun. Alkollü olduğunuzda ciddi ve hatta ölümcül kaza olasılığı artar.

### GIYSILER

Uygun giysiler giymezeniz yaralanabilirsiniz. Bol giysiler makineye kapılabilir. İşe uygun koruyucu giysiler giyin.

Örneğin: koruyucu kask, emniyet ayakkabıları, koruyucu gözlükler, tam oturan iş elbiseleri, kulak koruyucular ve iş eldivenleri. Manşetleri iliklenmiş şekilde tutun. Kravat veya atkı takmayın. Uzun saçları toplayın.

### ALİŞTIRMA

Alışık olmadığınız işlemleri önce alıştırmadan uygulamaya kalkarsanız kendiniz ve başkaları ölebilir veya yaralanabilir. İş alanından uzakta, boş bir alanda alıştırmayı yapın.

Başka insanları uzak tutun. Güvenli şekilde yapabileceğinizden emin olana kadar yeni işlem yapmayın.

### YÖNETMELIKLER VE KANUNLAR

Sizi ve ekipmanınızı etkileyen tüm kanunlara, iş alanına ve yerel yönetmeliklere uyun.

## İLETİŞİM

Kötü iletişim kazalara neden olabilir. Etrafınızdaki kişileri yapacağınız işten haberdar edin. Başka insanlarla birlikte çalışacaksanız, kullanacağınız el işaretlerini anladıklarından emin olun.

İş alanları gürültülü olabilir. Yalnızca sözlü komutlara güvenmeyin.

## İŞ ALANI

İş alanları tehlikeli olabilir. Üzerinde çalışmadan önce alanı inceleyin.

Çukur, zayıf zemin, gizli kayalar gibi unsurları kontrol edin. Fenni ve sıhhi tesisatı kontrol edin (elektrik kabloları, gaz ve su boruları vs.). Zemini yaracaksanız yeraltı kablolarının ve borularının yerlerini işaretleyin.

Görülebilirliğin az olması kazalara ve hasara yol açabilir. Çalışma alanının görülebilirliğinin ve ışıklandırmasının yeterli olduğundan emin olun.

## KÜMELER VE HENDEKLER

Kümelenmiş malzemeler ve hendekler çökebilir. Çökme tehlikesi olan kümelere ve hendeklere çok yakın çalışmayın.

## GÜVENLİK BARIYERLERİ

Halka açık yerlerdeki korumasız ekipman tehlikeli olabilir. İnsanları uzak tutmak için makinenin etrafına bariyerler yerleştirin.

## HAVA KAYNAKLI KIRLETİCİLER

Kırıcı üzerindeki ilgili güvenlik etiketi ve etiket üzerindeki yazı aşağıda gösterilmiştir.

"TOZ TEHLİKESİ

Tozun solunması ölüme veya ciddi yaralanmaya neden olabilir.

Daima onaylı solunum cihazı takın."



Hava kaynaklı kirleticiler, solunduğunda sağlığınıza zarar verecek olan mikroskobik parçacıklardır. İnşaat alanlarındaki hava kaynaklı kirleticiler, görünen veya görünmeyen silis tozu, yağ dumanları veya dizel egzoz parçacıkları olabilir. Özellikle yıkım alanlarında, asbest veya kurşunlu boyalar veya diğer kimyasal maddeler gibi diğer tehlikeli maddeler olabilir.

Eğer madde zehirliyse, hava kaynaklı kirleticilerin etkisi anında olabilir. Hava kaynaklı kirleticilerin esas tehlikesi, parçacıkların solunduğu ancak akciğerlerden atılmadığı uzun süreli maruz kalma sonucu ortaya çıkar. Hastalık silikoz, asbestoz veya diğer şekillerde adlandırılır ve ölüm veya ciddi yaralanmalarla sonuçlanacaktır.

Kendinizi hava kaynaklı kirleticilerden korumak için, çalışma sırasında kazıcı (ekskavatör) kapılarını ve pencerelerini her zaman kapalı tutun. Kırma işleminde basınçlı kabinlere sahip kazıcılar kullanılabilir. Kazıcının temiz hava filtrelerinin uygun bakımının yapılması şarttır. Basınçlı kabinler mevcut olmadığında, uygun solunum cihazları kullanılmalıdır.

Hava kaynaklı kirleticiler alanında birileri olduğunda çalışmayı durdurun ve uygun solunum cihazları olduğundan emin olun. Solunum cihazları alandaki kişiler için kask kadar önemlidir. Hem operatör hem de alandaki kişiler için solunum cihazları, söz konusu uygulama için solunum cihazı imalatçısı tarafından onaylanmalıdır. Solunum cihazlarının silikoza neden olan ve diğer ciddi akciğer hastalıklarına neden olabilecek olan küçük toz parçacıklarından koruması şarttır. Solunum cihazlarının düzgün çalıştığından emin olana kadar ekipmanı kullanmamalısınız. Bu da şu anlama gelir: solunum cihazlarının temiz olduklarından, filtrelerinin değiştirilmiş olduğundan emin olmak için ve solunum cihazının amacına uygun şekilde koruma sağlayacağından emin olmak için kontrol edilmeleri gerekir.

Vardiyanızdan ayrılırken ayakkabılarınızdaki ve kıyafetlerinizdeki tozun temizlendiğinden daima emin olun. En küçük toz parçacıkları en zararlı olanlardır. Göremeyeceğiniz kadar küçük olabilirler. Kendinizi ve diğer kişileri toz teneffüs etme veya soluma tehlikesinden KORUMAK ZORUNDA OLDUĞUNUZU unutmayın.



Çalışma ortamındaki hava kaynaklı kirleticiler konusunda her zaman yerel kanunlara ve yönetmeliklere uyun.

### UÇAN KIRIK KAYA PARÇALARI

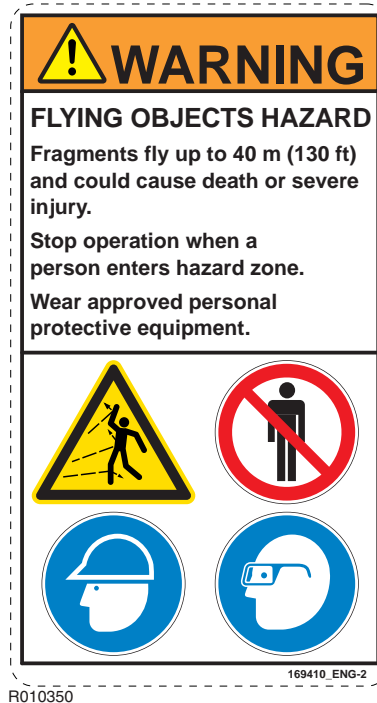
Kırıcının üzerindeki güvenlik etiketi aşağıda gösterilmiştir:

#### "PARÇA FIRLAMA TEHLİKESİ

Parçalar 40 metreye (130 ft) kadar fırlayabilir ve ölüme veya ciddi yaralanmaya neden olabilir.

Tehlike bölgesine biri girdiğinde işlemi durdurunuz.

Onaylı kişisel koruyucu ekipman kullanınız."



R010350

Kendinizi ve çevrenizi uçan kırık kaya parçalarına karşı koruyun. Çok yakınlarda birileri varsa ürünü veya taşıyıcıyı çalıştırmayın.

Toprak kazı makinelerinin emniyetine ilişkin EN 474-1 Avrupa standardı, kurşun geçirmez cam, ağ koruması gibi uygun kullanıcı korumasının veya denk bir korumanın kullanılmasını gerekli kılar.

Çalışma sırasında kabin pencerelerini ve kapılarını kapalı tutun. Pencereleri uçan kırık kaya parçalarından korumak için pencere demirleri önerilir.

### YÜKSEK GÜRÜLTÜ SEVİYESİ

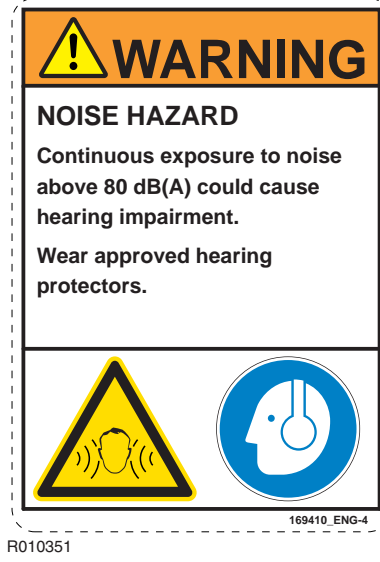
Çalışma halindeki bir kırıcı yüksek gürültü seviyesi yaratır. Kişisel yaralanmayı önlemek için daima kulak koruması takın.

Kırıcının üzerindeki güvenlik etiketi aşağıda gösterilmiştir:

## "GÜRÜLTÜ TEHLİKESİ

80 dB(A) üzerindeki gürültüye sürekli maruz kalmak işitme bozukluğuna yol açabilir.

Onaylı işitme koruyucular kullanınız."



## EKIPMAN LİMITLERİ

Ürünün tasarım limitleri dışında kullanılması hasara yol açabilir. Aynı zamanda tehlikeli olabilir. Bkz. sayfa 56 "Kırtıcı özellikleri".

Ürünün performansını onaylı olmayan modifikasyonlarla artırmaya çalışmayın.

## HİDROLİK SIVISI

Yüksek basınçlı ince hidrolik sıvı fışkırmaları cilde nüfuz edebilir. Hidrolik sıvı sızıntılarını kontrol etmek için parmaklarınızı kullanmayın. Yüzünüzü şüphelenilen sızıntılara yaklaştırmayın. Şüphelenilen sızıntılara yakın karton tutun ve sonra kartonda hidrolik sıvı belirtisi olup olmadığını inceleyin. Hidrolik sıvısı cildinize nüfuz ederse derhal tıbbi yardım alın.

Sıcak hidrolik sıvısı ciddi yaralanmalara neden olabilir.

## HİDROLİK HORTUMLARI VE TERTİBATI

Tüm hidrolik bileşenlerin ataşmanın çalışmasının neden olacağı maksimum basınca ve mekanik gerilimlere dayanacağından emin olun. Daha fazla talimat için yerel bayiinizle görüşün.

**YANGIN TEHLİKESİ**

Çoğu hidrolik sıvıları yanıcıdır ve sıcak yüzeye temas ettiğinde tutuşabilir. Hidrolik sıvılarının sıcak yüzeylere dökülmesini önleyin.

Belli malzemeler üzerinde ürünle çalışmak kıvılcım ve sıcak yongaların ateşlenmesine neden olabilir. Bunlar, çalışma alanı etrafındaki parlayıcı maddeleri tutuşturabilir.

Uygun yangın söndürücünün hazır olmasını sağlayın.

**HİDROLİK BASINÇ**

Sistem basıncındaki hidrolik sıvısı sizi yaralayabilir. Hidrolik hortumları sökmeden veya takmadan önce, taşıyıcı motorunu durdurun, hortumlarda sıkışan basıncı boşaltmak için kontrolleri kullanın ve on (10) dakika bekleyin. Çalışma sırasında, insanları hidrolik hortumlardan uzak tutun.

Taşıyıcıdan bağlantısı kesilmiş olsa bile ürünün içinde sıkışmış basınçlı yağ olabilir. Kırıcı uçları çıkarırken ve monte ederken olası boş ateşlemenin bilincinde olun. Bkz. sayfa 46 “Ucun çıkarılması”.

**KALDIRMA EKİPMANI**

Yanlış kaldırma ekipmanı kullanırsanız yaralanabilirsiniz. Kaldırma ekipmanının iyi durumda olduğundan emin olun. Kaldırma ekipmanının tüm yerel yönetmeliklere uyduğundan ve iş için uygun olduğundan emin olun. Kaldırma ekipmanının iş için yeterince uygun olduğundan ve onu kullanmayı bildiğinizden emin olun.

Bu ürünü veya ürünün hiçbir parçasını kaldırma amacıyla kullanmayın. Bkz. sayfa 8 “Kaldırma talimatları”. Taşıyıcınızla nasıl kaldırma yapabileceğinizi öğrenmek için taşıyıcı bayinizle görüşün.

**YEDEK PARÇALAR**

Yalnızca orijinal yedek parçalar kullanın. Hidrolik kırıcılarla yalnızca orijinal aletler kullanın. Başka yedek parça veya kırıcı uç markasının kullanılması ürüne hasar verebilir.

**EKİPMANIN DURUMU**

Kusurlu ekipman sizi veya başkalarını yaralayabilir. Kusurlu olan veya eksik parçaları olan ekipmanı çalıştırmayın.

Ürünü kullanmadan önce bu el kitabındaki bakım prosedürlerinin tamamlandığından emin olun.

**TAMIR VE BAKIM**

Anlamadığınız tamir veya başka bakım işlerini yapmaya çalışmayın.

**MODİFİKASYONLAR VE KAYNAK**

Onaylı olmayan modifikasyonlar yaralanmalara ve hasara yol açabilir. Üründe modifikasyon yapmadan önce tavsiyeleri için yerel bayiinizle görüşün. Ürün taşıyıcıya monteliyken ürün üzerinde kaynak yapmadan önce, taşıyıcı alternatörünü ve aküyü sökün. Kırıcı uçlar üzerinde kaynak yapmanın onları işe yaramaz hale getireceğini ve garantiyi geçersiz kılacağını unutmayın.

**METAL YONGALARI**

Metal pimleri içeri sokarken ve dışarı çıkarırken uçan yongalar nedeniyle yaralanabilirsiniz. Pivot pimleri gibi metal pimleri çıkarmak ve takmak için yumuşak çekiç veya zımbalar kullanın. Her zaman koruyucu gözlük takın.

**ÜRÜN ÜZERİNDEKİ ETİKETLER**

Güvenlik etiketleri aşağıdaki dört şeyi belirtir:

- Riskin şiddet seviyesi (işaret sözcüğü "TEHLİKE" veya "UYARI").
- Tehlikenin özelliği (tehlikenin türü: yüksek basınç, toz, vs.).
- Tehlikeyle etkileşimin sonucu.
- Tehlikeden nasıl kaçınılacağı.

Ölüm veya ağır yaralanmayı önlemek için ürün güvenlik etiketlerindeki güvenlik mesajlarına sembollere ve kitaplarda belirtilen açıklamalara HER ZAMAN uymalısınız!

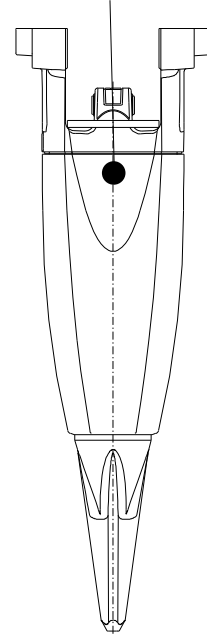
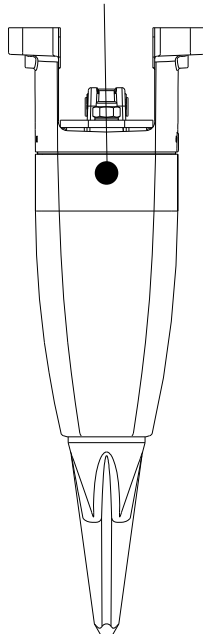
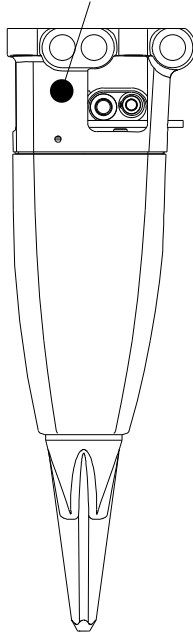
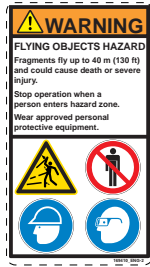
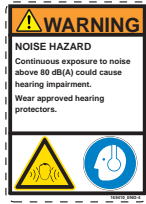
Güvenlik etiketlerini her zaman temiz ve görünür tutun. Güvenlik etiketlerinin durumunu günlük olarak kontrol edin. Hasarlı, üzeri boyanmış, gevşemiş veya güvenli görüş mesafesi okunurluk gerekliliklerini karşılamayan güvenlik etiketleri ve açıklamaları ürün çalıştırılmadan önce değiştirilmelidir.

Bir güvenlik etiketi değiştirilen bir parçaya yapıştırılmışsa, yedek parçaya yeni bir güvenlik etiketi ilişirin. Bu kitap sizin dilinizdeyse, güvenlik etiketleri de o dilde olmalıdır.

Bu kırıcı üzerinde birçok özel güvenlik etiketi vardır. Lütfen, tüm güvenlik etiketlerini öğrenin. Güvenlik etiketlerinin yeri aşağıdaki resimde gösterilmiştir.

Güvenlik etiketlerini temizlerken bir bez, su ve sabun kullanın. Güvenlik etiketlerini temizlemek için solvent, benzin veya diğer sert kimyasalları kullanmayın.

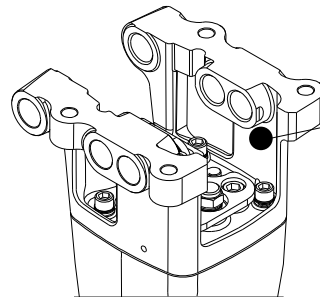
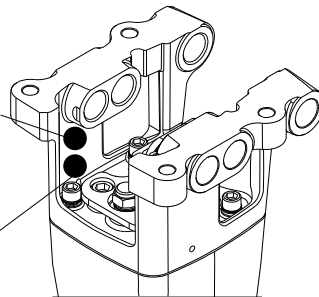
Solventler, benzin veya sert kimyasallar güvenlik etiketlerini tutturucu yapışkanı çözebilir. Çözünmüş yapışkan güvenlik etiketinin düşmesine yol açacaktır.



**Ram-mer** Hydraulic Hammer

Model: \_\_\_\_\_  
 Version: \_\_\_\_\_  
 Serial Number: \_\_\_\_\_  
 Hammer weight: \_\_\_\_\_ kg  
 Min. working weight: \_\_\_\_\_ kg  
 Operating pressure: \_\_\_\_\_ bar  
 Oil flow: \_\_\_\_\_ l/min  
 Manufactured: \_\_\_\_\_

CE Manufacturer: Sandvik Mining and Construction Oy  
 Address: Isävaikatu 8, 15170 Lahti, Finland



R010394

## 5. ÇALIŞTIRMA

### 5.1 ÇALIŞTIRMA TALIMATLARI

#### ÖNERİLEN KULLANIM

Kırıcı; beton, yol yüzeyi veya asfalt, sert veya donmuş zemin kırma işlerinde kullanılmak üzere tasarlanmıştır. Hafif kanal açma ve basamaklandırma uygulamaları için veya zemin sıkıştırmada da uygundur. Yerel bayiniz size daha fazla bilgi vermekten memnuniyet duyacaktır.

#### ÇALIŞTIRMA ŞARTLARI

##### *Montaj ilkesi*

Mekanik ve hidrolik gereklilikleri karşılayan taşıyıcıların neredeyse tümü ataşmanı çalıştırmak için kullanılabilir. Bkz. sayfa 56 “Kırıcı özellikleri”. Ürün taşıyıcıya bir kepçe veya diğer ataşmanları monte etme yöntemine çok benzer şekilde monte edilir. Bir flanşa monteli bir ataşman için ayrı bir montaj destek parçası gerekir.

Ataşman, bir montaj kitiyle bir taşıyıcının hidrolik devresine bağlanır. Taşıyıcı zaten bir montaj kitiyle donatılmışsa, montaj yalnızca uygun hortumları ve tertibatı gerektirir. Taşıyıcının ataşmanı çalıştırmak için uygun kiti yoksa, bir kit monte edilmelidir. Bu, yeni boru tertibatı ve yön valfi ve basınç tahliye valfi gibi ek valfler içeren daha karmaşık kurulum gerektirebilir.

İmalatçıdan veya yerel bayilerden, taşıyıcı imalatçılarından ve onların bayilerinden ya da üçüncü taraf tedarikçilerden uygun kitler sipariş edilebilir.

##### *Hidrolik yağ*

Genel olarak, taşıyıcı için orijinal olarak düşünülen hidrolik yağ bu ürünle birlikte kullanılabilir. Bkz. sayfa 37 “Hidrolik yağ gereklilikleri”.

##### *Çalışma sıcaklığı*

Çalışma sıcaklığı -20 °C (-4 °F) ila 80 °C'dir (176 °F). Sıcaklık -20 °C'nin (-4 °F) altındaysa, akümülatörün membranını ve ucu kırmasını önlemek için, çalışmaya başlamadan önce kırıcının ve ucun ön ısıtmaya tabi tutulması gerekir. Çalışma sırasında sıcak kalacaklardır.

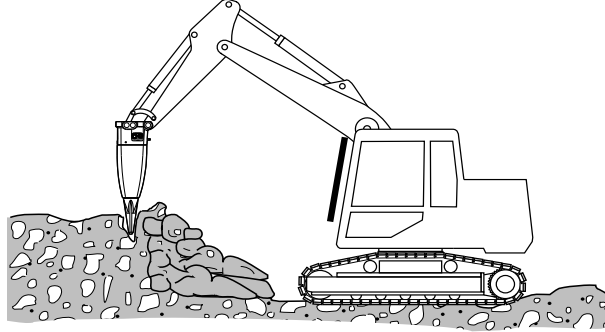
Not: Hidrolik yağın sıcaklığı gözlenmelidir. Yağ sınıfının ve gözlenen yağ sıcaklığının birlikte doğru yağ viskozitesini garanti ettiğinden emin olun. Bkz. sayfa 38 “Yağ özellikleri”.

**KIRMA İLKELERİ**

Kırıcının çalışma ömrünü artırmak için, doğru çalışma yöntemlerine ve iş için doğru ucun nasıl seçileceğine özel önem gösterin. Bir hidrolik kırıcıyla kırmanın esas olarak iki yolu vardır.

***Delici kırma (veya kesme)***

Bu kırma şeklide, bir punta ucu veya keski ucu malzemenin içine itilir. Bu yöntem yumuşak, katmanlı, plastik ve düşük aşındırıcı malzemelerde en etkilidir. Küçük kırıcıların yüksek darbe hızı onları delici kırma için ideal kılar.



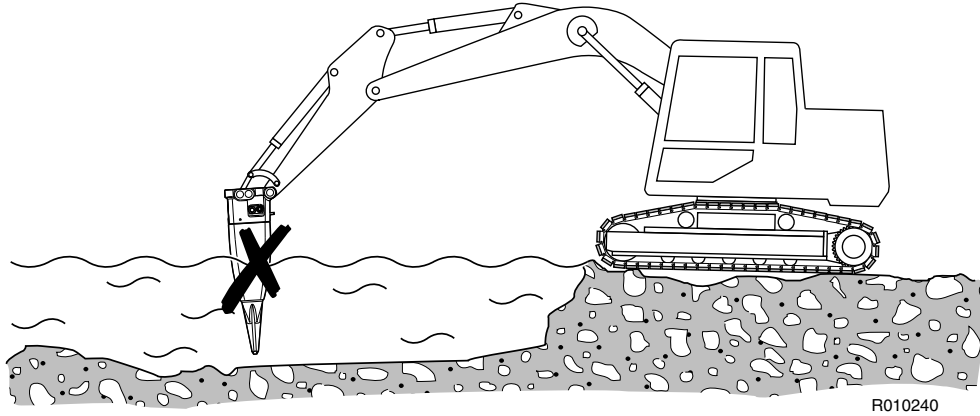
R010238

## 5.2 GÜNLÜK ÇALIŞMA



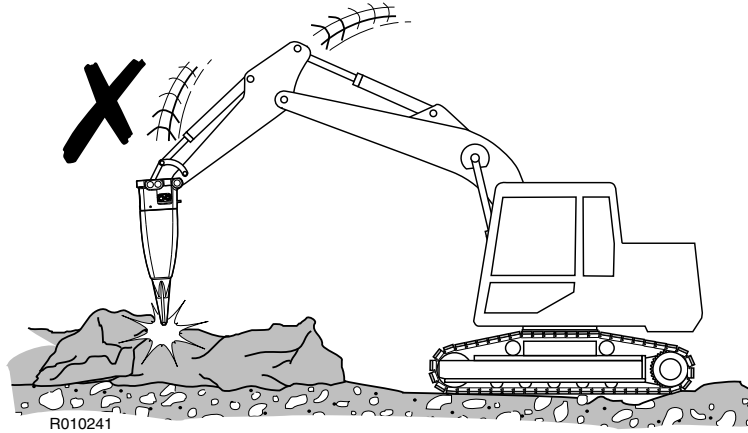
**Uyarı! Kendinizi ve çevrenizi uçan kırık kaya parçalarına karşı koruyun. Kırıcının çok yakınlarında birileri varsa kırıcıyı veya taşıyıcıyı çalıştırmayın.**

**Kırıcı standart bir montaj olarak su altında kullanılmamalıdır. Pistonun ucu ittiği yerde boşluğa su dolarsa, güçlü bir basınç dalgası oluşur ve kırıcı hasar görebilir.**



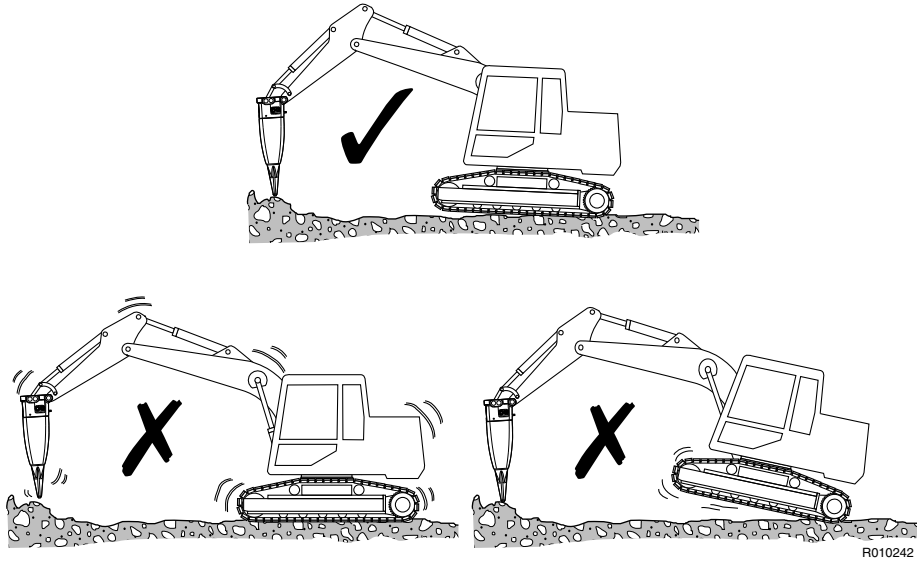
**Uyarı! Düşen nesnelere önlemek için, Ürünü başka ürünleri kaldırmak için kullanmayın. Bkz. sayfa 8 “Kaldırma talimatları”.**

1. Taşıyıcıyı normal kazı işi için hazırlayın. Taşıyıcıyı gereken konuma getirin. Boşa alın.
2. Doğru miktarda yağ beslemesi için motor devrini tavsiye edilen dakikada devire (D/D) getirin.
3. Kırıcıyı ve bomu kırma konumuna getirmek için taşıyıcı kontrollerini dikkatlice çalıştırın. Hızlı ve dikkatsiz bom hareketleri kırıcıda hasara yol açabilir.

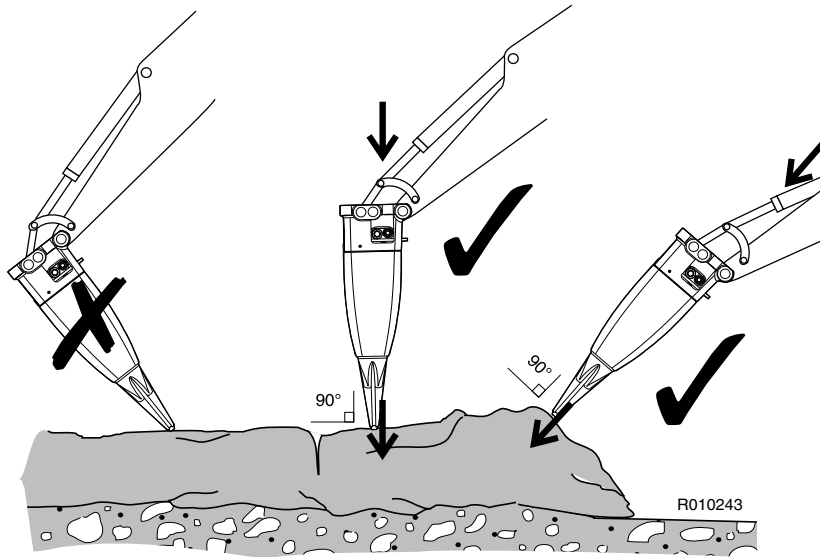




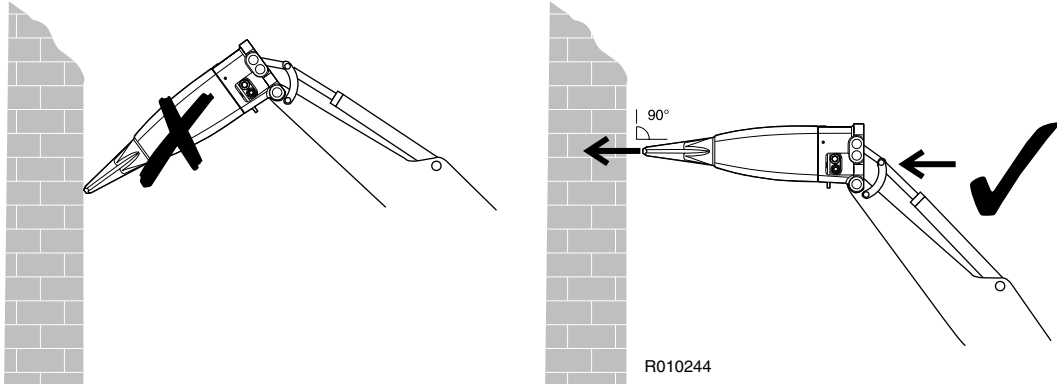
4. Kazıcı bomunu kırıcıyı malzemeye sıkıca bastırmak için kullanın. Bomu kırıcıyı kanırtmak için kullanmayın. Bomla çok sert veya çok yumuşak bastırmayın. Doğru kuvvet, paletler yerden hafifçe kalkmaya başladığında uygulanan kuvvettir.



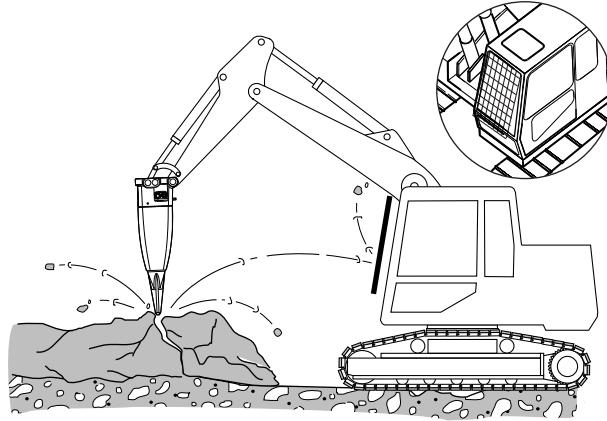
5. Ucu malzemeye göre 90 derecelik açıyla tutun. Kolayca kırılacak olan ve boş vuruşlara ya da yanlış bir çalışma açısına yol açacak olan nesne üzerindeki küçük düzensizlikleri önleyin.



6. Dikey yapıları (ör. tuğla duvar) yıkarken, ucu duvara 90 derecelik açıyla tutun.

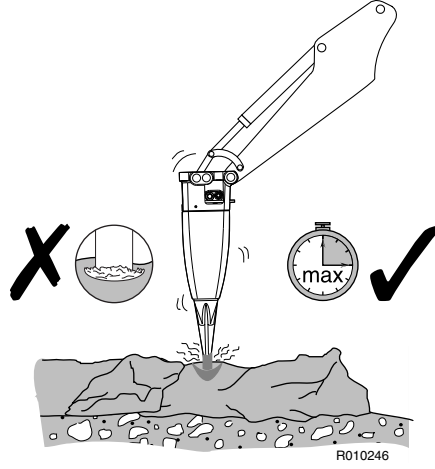


7. Kırıcıyı çalıştırın.
8. Operatörleri uçan molozdan korumak için bir güvenlik kafesi önerilir. Çalışma sırasında kabin pencerelerini ve kapılarını kapalı tutun.

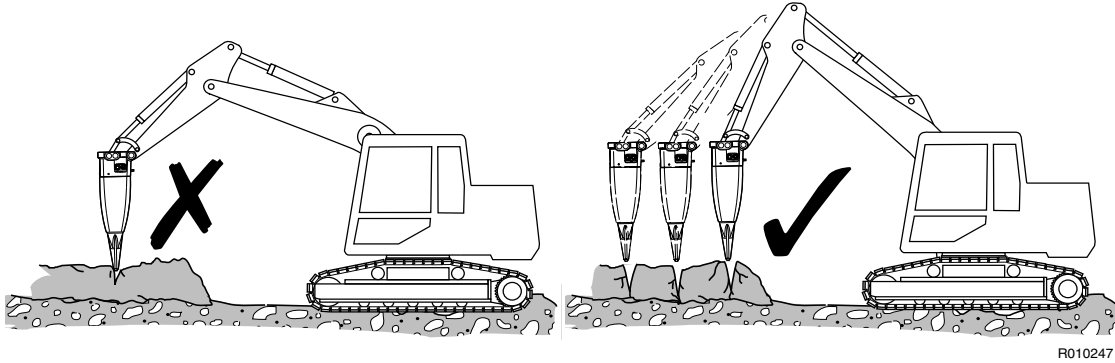


9. Not: Kırıcıyı kullanırken sesini dinleyin. Ses zayıflarsa ve darbe daha az etkili hale gelirse, uç malzemeye yanlış hizalanmıştır ve/veya uç üzerinde yeterli baskı kuvveti yoktur. Ucu tekrar hizalayın ve ucu malzemeye sıkıca bastırın.

10. Bir noktada bir seferde 15 saniyeden daha uzun süre vuruş yapmayın. Eğer nesne kırılmazsa veya uç nüfuz etmezse, kırıcıyı durdurun ve kırıcı ucun konumunu değiştirin. Bir noktada çok uzun süre çalışılırsa ucun altında taş tozu oluşur. Toz, darbe etkisini azaltır ve ısı üretir.

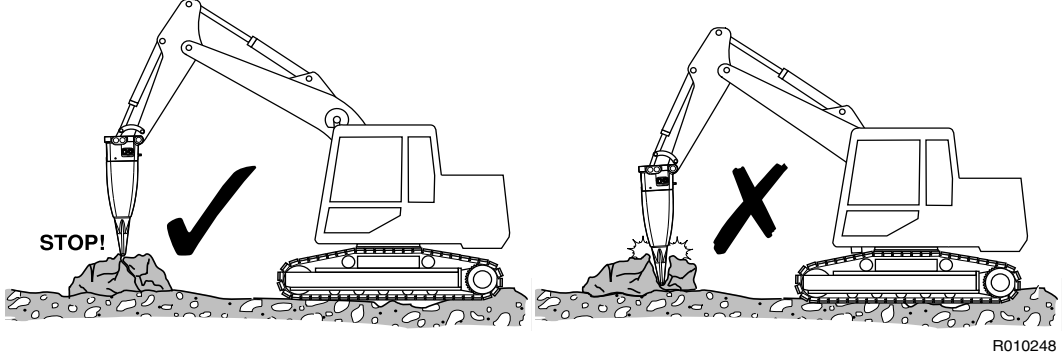


11. Ucun nüfuz ettiği sırada kırıcıdan dışarı doğru hareket etmesine izin vermeyin. Kırma işlemi sırasında aşağı basıncı kırıcı üzerinde tutun.
12. Kırma işlemi sırasında kırıcıyı en etkili şekilde kullanmak için, dış kenardan ortaya doğru küçük adımlara yoğunlaşın.

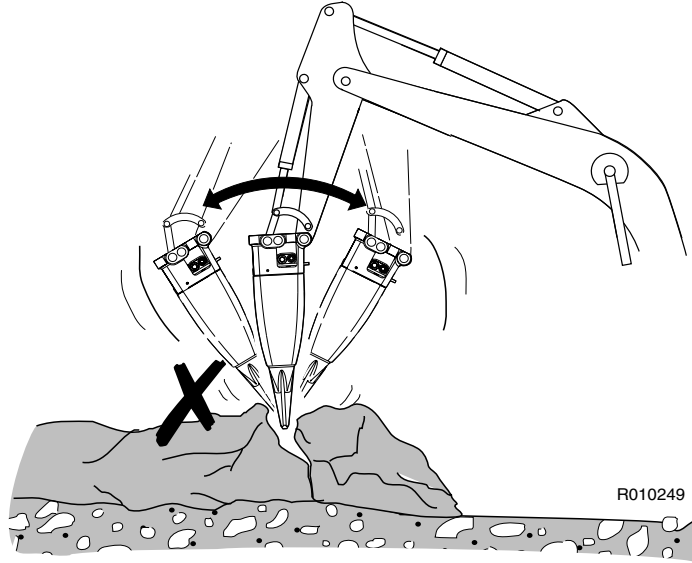


13. Sert veya donmuş zemini kırarken, basamaklandırma yöntemini kullanın. Kenardan küçük bir bölümü temizleyerek başlayın. Ardından malzemeyi açık alana doğru kırarak devam edin.

14. Kırıcıyı yavaşça durdurun. Bir malzeme kırıldığında, kırıcının aşağı düşmesine ve boş vuruşlar (boş ateşleme) yapılmasına izin vermeyin. Sık yapılan boş vuruşlar (boş ateşleme) kırıcının bozulmasına neden olur. Kırıcı başarısız olursa muhafazası daha hızlı aşınır.

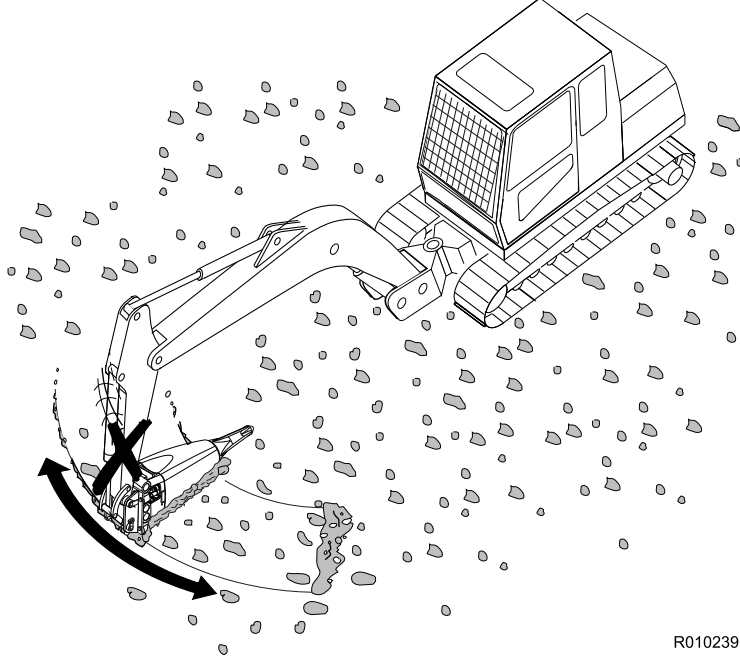


15. Beton, sert veya donmuş zemin kırarken, asla aynı anda uçla vuruş yaparken ucu kanırtmayın. Uç kırılabilir. Sert ve donmuş zeminin içindeki kayalar bükülmeye neden olabilir. Eğer kırıcı ucun altında ani bir dirençle karşılaşırsanız dikkatli olun ve darbeyi kesin.

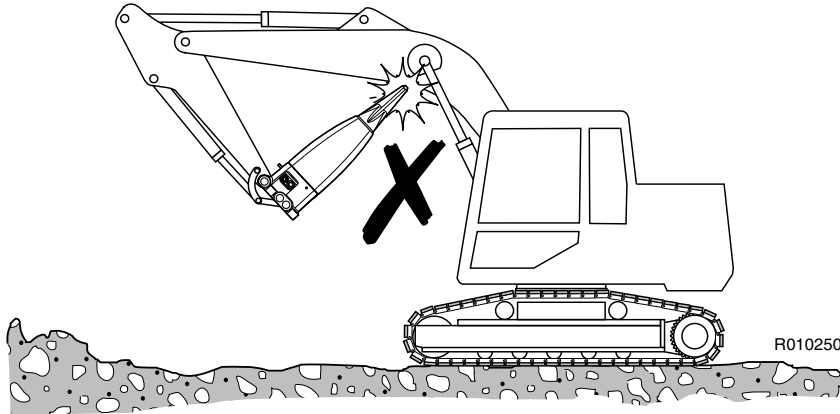


16. Ucu her zaman 90 derecelik açıyla tutun. Eğer obje hareket eder veya yüzeyi kırılırsa, derhal açıyı düzeltin. Besleme kuvvetiyle ucu aynı hizada tutun.

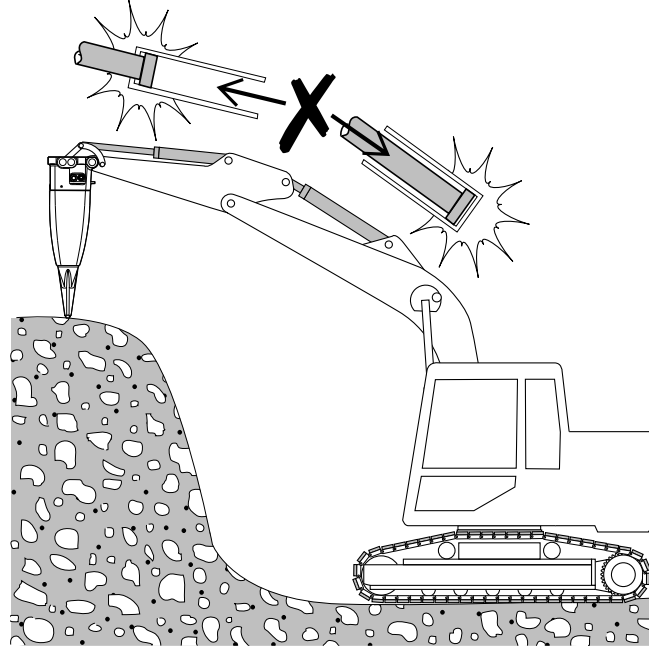
17. Kırıcıyı molozları zeminden temizlemek için kullanmayın. Bu, kırıcıya hasar verebilir ve muhafazası daha hızlı aşınır.



18. Kırıcıyı kullanırken, taşıyıcı bomuna veya hidrolik hatlara temas etmediğinden emin olun.

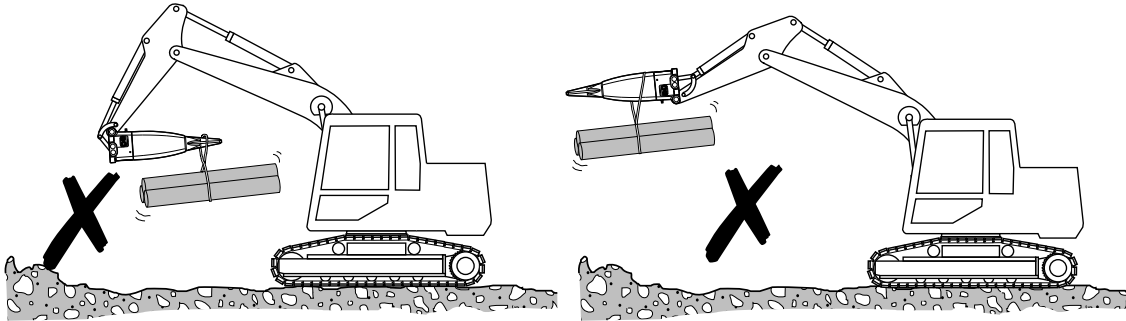


19. Kırıcıyı taşıyıcının bom stiği veya kepçe silindirleri pistonlarının ucundayken (tam olarak uzatılmış veya geri çekilmiş) çalıştırmayın. Taşıyıcı zarar görebilir.



R010251

20. Kırıcıyı ve kırıcı uçlarını yük kaldırmak için kullanmayın. Kırıcının üzerindeki kaldırma halkaları yalnızca depolama ve bakım amaçlıdır.



R010252

## 5.3 KIRICIYI MONTE ETME VE SÖKME

### TAŞIYICIDAN ÇIKARMA

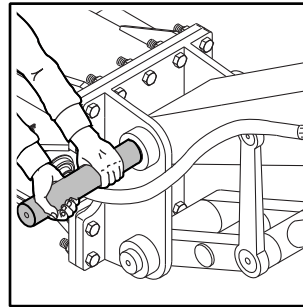
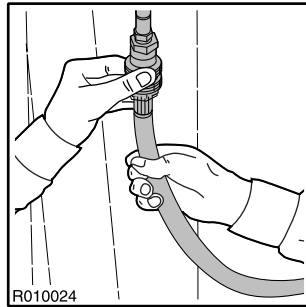


**Uyarı! Kırıcı, taşıyıcıdan sökülürken yuvarlanmaması için emniyete alınmalıdır. Kırıcıyı çıkarmak üzere taşıyıcıyı konumlandırmak için yalnızca kalifiye operatör kullanın.**

**Uyarı! Hortum bağlantılarını açmadan önce kırıcının içindeki hidrolik basınç her zaman serbest bırakılmalıdır!**

**Uyarı! Sıcak hidrolik sıvısı ciddi yaralanmalara neden olabilir!**

1. Kırıcıyı yere yatay olarak yerleştirin.
2. Taşıyıcı motorunu durdurun. Hortumların içinde sıkışmış basıncı boşaltmak için bom ve kırıcı kontrollerini çalıştırın. Basıncın düşmesi için on dakika bekleyin.
3. Kırıcı giriş ve çıkış hatlarını kapatın. Hızlı kaplinler kullanılıyorsa, bağlantının kesilmesi kırıcı hatlarını otomatik olarak kapatır. Kırıcı hattı küre valfler içeriyorsa, lütfen kapalı olduklarından emin olun.
4. Hortumları çıkarın. Çevreyi yağ dökülmelerinden koruyun. Hortumları ve kırıcı giriş ve çıkış bağlantı noktalarını takın.
5. Kepçe pimlerini ve diğer parçaları çıkarın.



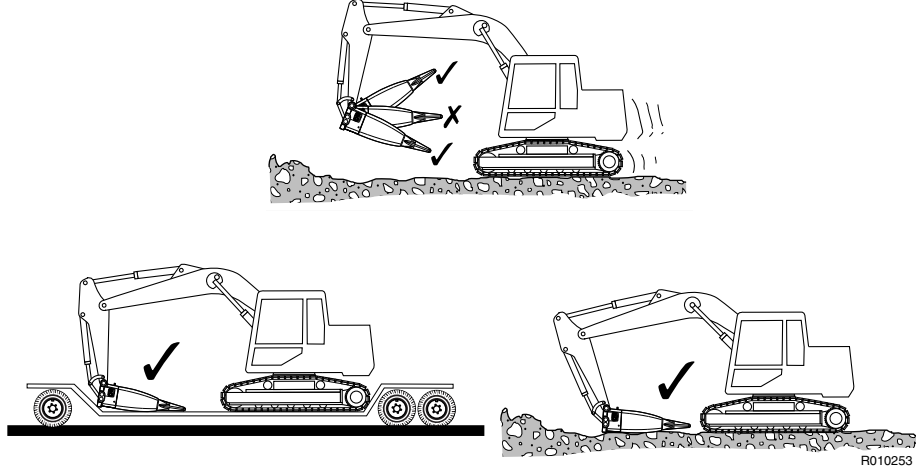
6. Taşıyıcı bir tarafa taşınabilir.

### MONTAJ

1. Kırıcıyı kepçe monte etmeyle aynı şekilde monte edin. Kepçe pimlerini takın.
2. Hortumları bağlayın. Kırıcı giriş bağlantı noktasında "IN" (Giriş), çıkış bağlantı noktasında ise "OUT" (Çıkış) yazar. Montaj incelemesinde belirli özelliklerin (çalışma basıncı, yağ akışı, vs.) verilen sınırlar içinde olup olmadığı kontrol edilir. Bkz. sayfa 56 "Kırıcı özellikleri".
3. Kırıcı giriş ve çıkış hatlarını açın.

## 5.4 MANEVRA

Ulaşım ve park konumları aşağıda gösterilmiştir. Kırıcıyla manevra yaparken, kabin penceresine çok yakın olmamasını ve kabin penceresini işaret etmemesini sağlayın.



## 5.5 ÖZEL KULLANIM ŞARTLARI

Kırıcı, aşağıdakiler gibi normal kırma veya yıkma çalışma şartlarından farklı şartlarda kullanılacaksa:

- Dökümhane temizliği
- Su altı işlemleri
- Son derece düşük veya yüksek sıcaklıklardaki işlemler
- Özel hidrolik sıvılarının kullanımı
- Özel taşıyıcıyla (ekstra uzun bom vs.) kırıcı işlemleri
- Diğer özel şartlar

Ataşmanda modifikasyonlar, özel işletim teknikleri, artırılmış bakım veya özel aşınma öğeleri gerektirebilecek olan.



Özel kullanım şartlarının olması durumunda, talimatlar için lütfen yerel bayiinize danışın.



**Kırıcı standart bir montaj olarak su altında kullanılmamalıdır. Pistonun ucu ittiği yerde boşluğa su dolarsa, güçlü bir basınç dalgası oluşur ve kırıcı hasar görebilir.**

## 5.6 SAKLAMA

### UZUN SÜRELİ SAKLAMA

Kırıcı saklanırken (depolanırken) aşağıdaki noktalara uyun. Bu şekilde, ataşmanın çok önemli parçaları pastan korunur ve makine gerektiği her an kullanıma hazır olmuş olur.

1. Depolama alanı kuru olmalıdır.
2. Hidrolik kırıcılarda uç çıkarılmalıdır.
3. Pistonun alt ucu gresle iyice korunmalıdır.
4. Yağ sızıntısının veya kirin kuplajlara girmesini önlemek için bağlantılar temiz tıpalarla mühürlenmelidir.
5. Ürün dikey konumda saklanmalıdır.
6. Ürünün düşmeyeceğinden emin olun.



---

# YAĞLAMA

---

---

# 1. KIRICI ALETİ YAĞLAMA

---

## 1.1 UÇ GRESLEME

---

Kırıcıya plastik alt uç burcu takılmıştır, dolayısıyla uç greslemesi gerektirmez.

---

## 2. TAŞIYICI HIDROLİK YAĞI

---

### 2.1 HIDROLİK YAĞ GEREKLİLİKLERİ

---

#### GENEL GEREKLİLİKLER

Genel olarak, taşıyıcı için orijinal olarak düşünülen hidrolik yağ bu ürünle birlikte kullanılabilir. Bununla birlikte, ürünle çalışıldığında yağ normal kazı çalışmasına göre daha fazla ısındığından, yağın sıcaklığı izlenmelidir.

Hidrolik yağın sıcaklığı 80 °C'yi (176 °F) aşarsa, yardımcı bir yağ soğutucu gerekir. Atışman kullanılırken yağ viskozitesi 20-1000 cSt arasında olmalıdır.

Ürün sürekli olarak kullanıldığında, hidrolik yağın sıcaklığı şartlara ve taşıyıcıya bağlı olarak belirli bir seviyede normalleşir. Tanktaki sıcaklık, izin verilen maksimumu aşmamalıdır.

Ortam sıcaklığı donma sıcaklığının altındaysa ve yağ çok yoğunsa kırıcı çalıştırılmamalıdır. Kırma işleminin başlayabilmesi için öncelikle, yağ sıcaklığını 0 °C'nin (32 °F) üstüne çıkarmak için makine tahrik edilmelidir (viskozite 1000 cSt veya 131 °E).

**YAĞ ÖZELLİKLERİ**

Aşağıdaki tablo, kırıcı kullanımı için önerilen hidrolik yağları gösterir. En uygun yağ, sürekli kullanımda hidrolik yağın sıcaklığı şemada ideal alanda olacak ve hidrolik sistem en faydalı biçimde kullanılacak şekilde seçilir.

Oil specification	Oil temperature											°F	°C	Viscosity at +40 °C cSt (°E)			
	-4	14	32	50	68	86	104	122	140	158	176						
Multigrade hydraulic oils (VI > 130)																	
ISO VG 32																	32,0 (4,32)
ISO VG 46																	46,0 (6,15)
ISO VG 68																	68,0 (9,0)
ISO VG 100																	100 (13,2)
Single grade hydraulic oils (VI < 120)																	
ISO VG 32																	32,0 (4,32)
ISO VG 46																	46,0 (6,15)
ISO VG 68																	68,0 (9,0)
ISO VG 100																	100 (13,2)
Engine oils (SAE classification)																	
10W																	43,0 (5,75)
20W-20																	58,0 (7,7)
30																	85,0 (11,2)
10W-30																	75,0 (9,85)
15W-40																	109 (14,3)

VI = Viscosity index

□ Permitted oil temperature

■ Recommended oil temperature

R020004

Kırıcıda yanlış hidrolik yağ viskozitesinden kaynaklanan sorunlar:

**Yağ çok yoğun**

- Çalıştırmada zorluk
- İşletimde sertlik
- Kırıcı yavaş vuruş yapar
- Pompalarda ve hidrolik kırıcıda oyuk tehlikesi
- Yapışkan valfler
- Filtre baypası açılır, yağdaki kirlilikler giderilmez

**Yağ çok ince**

- Verimlilik kaybolur (iç sızıntılar)
- Contalar ve mühürlerde hasar, sızıntılar
- Düşen yağlama verimliliğinden dolayı parçaların aşınmasında hızlanma
- Kırıcı düzensiz ve yavaş vuruş yapar
- Pompalarda ve hidrolik kırıcıda oyuk tehlikesi

Not: 35 °C'den (63 °F) fazla ortalama sıcaklık farkı varsa, yazın ve kışın farklı hidrolik yağlar kullanılmasını şiddetle tavsiye ederiz. Bu şekilde doğru hidrolik yağ viskozitesi sağlanır.

### ÖZEL YAĞLAR

Bazı durumlarda hidrolik kırıcılarla özel yağlar kullanılabilir (ör. biyolojik yağlar ve yanıcı olmayan yağlar). Özel yağlar kullanmayı tasarladığınızda aşağıdaki noktalara uyun:

- Özel yağın viskozite aralığı belirli bir aralıkta olmalıdır (20-1000 cSt)
- Yağlama özellikleri yeterli olmalıdır
- Korozyon direnci özellikleri yeterince iyi olmalıdır

Not: Taşıyıcıda özel bir yağ kullanılabilir, ancak kırıcının yüksek piston hızından dolayı kırıcıya uygunluğu her zaman kontrol edilmelidir. Özel yağlarla ilgili daha fazla bilgi için yağ imalatçısıyla yerel bayiinizle görüşün.

## 2.2 YAĞ SOĞUTUCUSU

Kırıcı dönüş hattını bağlamak için doğru yer; yağ soğutucusuyla ana filtrelerin arasındadır. Kırıcı dönüş hattı, yağ soğutucusundan önce bağlanmamalıdır. Kırıcı dönüş akışının soğutucu üzerinden yönlendirilmesi atımlı akıştan dolayı soğutucuya veya artan geri basınçtan dolayı kırıcıya hasar verebilir.

Taşıyıcı hidrolik sistemi, kırıcı çalışması süresince sıcaklığı kabul edilebilir bir seviyede tutabilmelidir. Bunun iki nedeni vardır.

1. Contalar, silecekler, membranlar ve uygun malzemeden imal edilmiş diğer parçalar normal olarak 80 °C'ye (176 °F) kadar sıcaklıklara dayanabilir.
2. Sıcaklık daha yüksek olduğunda, yağın yoğunluğu azalır, bu da yağlama kapasitesinin kaybolmasına yol açar.

Uygun kırıcı devresine sahip standart bir taşıyıcı, gerekli soğutma kapasitesinin gerekliliklerini karşılar. Yağ sıcaklığı kırıcının çalışması sırasında çok yüksek olma eğilimindeyse, aşağıdaki hususlar kontrol edilmelidir:

- Kırıcı devresi basınç tahliye valfi kırıcı çalışırken açık değil.
- Kırıcı devresi basınç düşüşleri makul. Basınç hattında 10 bar'dan (145 psi) az ve dönüş hattında 5 bar'dan (75 psi) az.
- Hidrolik pompalar, valfler, silindirler, motorlar, vs. ve kırıcıda iç sızıntılar yok.

Yukarıda söz edilenlerin tümü yolundaysa ve hidrolik yağ sıcaklığı yine de çok yüksek olma eğilimindeyse, ekstra soğutma kapasitesi gereklidir. Ayrıntılar için taşıyıcı imalatçısıyla veya bayi ile görüşün.

## 2.3 YAĞ FİLTRESİ

Yağ filtresinin amacı, hidrolik yağdan kirlilikleri gidermektir. Hava ve su da yağdaki kirliliklerdir. Tüm kirlilikler çıplak gözle görülemez.

Aşağıdaki durumlarda hidrolik sisteme kirlilikler girer:

- Hidrolik yağ değişimleri ve yeniden doldurmalar sırasında.
- Bileşenler onarım gördüğünde veya servise alındığında.
- Kırıcı taşıyıcıya monte edilirken.
- Bileşen aşınmasından dolayı.

Normal olarak taşıyıcının var olan ana yağ filtreleri, kırıcı devresi geri dönüş hattı filtreleri olarak kullanılır. Filtre değişimi aralıklarına ilişkin talimatlar için taşıyıcı imalatçısıyla veya yerel bayiinizle görüşün.

Hidrolik kırıcı çalışmasında, taşıyıcı yağ filtresi aşağıdaki özellikleri karşılamalıdır:

- Yağ filtresi 25 mikron'luk (0,025 mm) maksimum partikül büyüklüğüne izin vermelidir.
- Yağ filtresi malzemesi, basınç dalgalanmalarına dayanacak yapay fiber bez veya çok ince aralıklı metal ağ olmalıdır.
- Yağ filtresi, kırıcının maksimum akışının en az iki katı nominal akış kapasitesine sahip olmalıdır.

Genel olarak, yağ şirketleri yeni yağların maksimum 40 mikronluk bir partikül sayısına sahip olduğunu garanti ederler. Tankı doldururken yağlı filtre edin.

Taşıyıcıda ve kırıcı devrelerinde hidrolik yağ kirliliklerinin neden olduğu hasar:

1. Pompaların ve diğer bileşenlerin çalışma ömrü ciddi derecede kısalmır.
  - Parçalar hızlı aşınır.
  - Oyuklaşma.
2. Silindir ve contaların aşınması.
3. Kırıcı verimliliğinde azalma.
  - Hareketli parça ve salmastraların hızlı aşınması.
  - Piston tutukluğu tehlikesi.
  - Yağ sızıntıları.
4. Yağın çalışma ömrü kısalmır ve yağlama kapasitesi düşer.
  - Yağ aşırı ısınır.
  - Yağ kalitesi bozulur.
  - Hidrolik yağda elektro kimyasal değişimler oluşur.



5. Valfler düzgün çalışmaz.

- Pistonlar sıkışır.
- Parçalar hızlı aşınır.
- Küçük delikler tıkanır.

Not: Bileşen hasarı yalnızca bir belirtidir. Belirtinin giderilmesiyle sorun düzelmeyecektir. Yağdaki kirliliklerden dolayı herhangi bir bileşen hasarından sonra, tüm hidrolik sistem temizlenmek zorundadır. Kırıcıyı sökün, temizleyin ve yeniden monte edin, hidrolik yağı değiştirin.



---

# BAKIM

---

# 1. RUTIN BAKIM

## 1.1 GENEL BAKIŞ

Bu ürün özel yapım hidrolik bir makinedir. Bu nedenle, hidrolik bileşenler kullanılırken büyük özen gösterilmeli ve temizlik sağlanmalıdır. Kir, hidrolik sistemlerin en büyük düşmanıdır.

Parçaları dikkatli kullanın ve temizlenmiş ve kurumuş parçaları temiz ve hav bırakmayan bir bezle örtmeyi unutmayın. Hidrolik parçaları temizlemek için amaca göre tasarlanmış malzemeler dışında hiçbir şey kullanmayın. Asla su, tiner veya karbon tetraklorür kullanmayın.

Hidrolik sistemdeki bileşenler, salmastralar ve contalar montajdan önce temiz hidrolik yağ ile yağlanmalıdır.

## 1.2 OPERATÖR TARAFINDAN MUAYENE VE BAKIM

Not: Verilen zaman aralıkları, ataşman takılıyken taşıyıcı saatlerini ifade eder.

### HER İKİ SAATTE BİR

- Çalışmanın darbe verimliliği ve düzgünlüğünün yanı sıra hidrolik yağ sıcaklığını, tüm hatları ve bağlantıları gözlemleyin.
- Gevşek bağlantıları sıkın.

### HER 50 SAATTE BİR VEYA EN AZ AYDA BİR

- Uç tespit halkasında, uç contasında ve uç burcunda aşınma olup olmadığını kontrol edin. Bkz. sayfa 46 “Ucun çıkarılması”. Bkz. sayfa 49 “Alt uç burcu”.
- Hidrolik hortumları kontrol edin. Gerekirse değiştirin. Kırıcıya veya hortumlara kir girmesine izin vermeyin.

## 1.3 BAYI TARAFINDAN MUAYENE VE BAKIM

Not: Verilen zamanlar, ataşman takılıyken taşıyıcı saatlerini ifade eder.

### İLK 50 SAATLİK MUAYENE

İlk muayenenin 50 ila 100 çalışma saatinden sonra yerel bayiniz tarafından yapılması önerilir. İlk 50 saatlik muayene hakkında daha fazla bilgi için yerel bayinizle görüşün.

### HER 600 SAATTE BİR VEYA EN AZ YILDA BİR

Bu hizmetin 600 çalışma saatinden sonra yerel bayiiniz tarafından yapılması önerilir. Yıllık bakımın ihmal edilmesi kırıcıya ciddi zarar verebilir.

Yerel bayiiniz gerektiğinde kırıcıyı yeniden mühürleyecek, akümülatör membranlarını değiştirecek ve güvenlik çıkartmalarını değiştirecektir. Yıllık bakım hakkında daha fazla bilgi için yerel bayiinizle görüşün.

Bu bakım sırasında aşağıdaki görevleri yerine getirmelisiniz.

- Tüm hidrolik bağlantıları kontrol edin.
- Hidrolik hortumların hiçbir bom pozisyonunda hiçbir şeye sürtünmediğini kontrol edin.
- Taşıyıcının hidrolik yağ filtrelerini değiştirin ve muayene edin.

## 1.4 ÖZEL UYGULAMALARDA BAKIM ARALIKLARI

Özel uygulamalarda servis aralığı ciddi derecede daha kısadır. Bkz. sayfa 32 “Özel kullanım şartları”. Özel uygulamalarda, doğru servis aralıkları için lütfen yerel bayiinizle görüşün.

## 1.5 DİĞER BAKIM PROSEDÜRLERİ

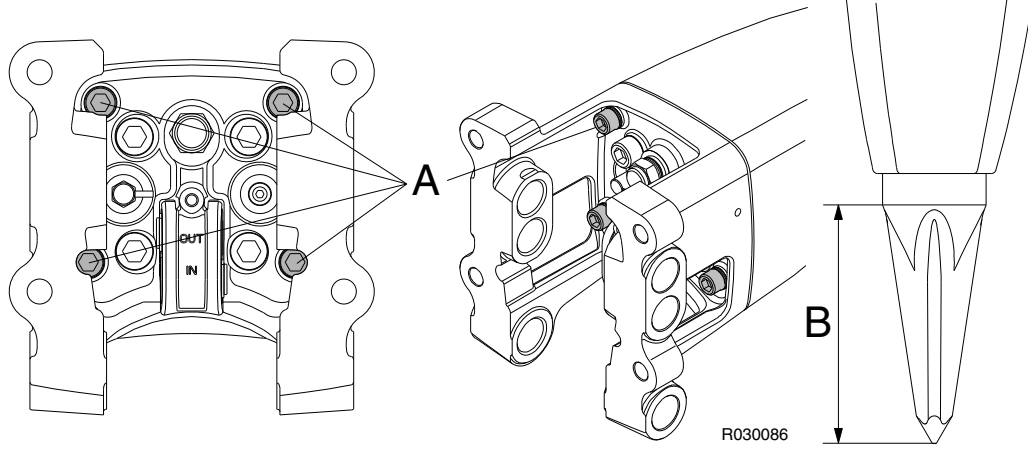
### ATAŞMANIN YIKANMASI

Ataşmanla çalışırken ve taşıyıcıdan çıkarırken kir (çamur, kaya, toz, vs.) üzerine yapışabilir. Ürünü atölyeye göndermeden önce dışını buharlı yıkayıcıyla yıkayın. Aksi takdirde kir, sökme ve montajda zorluklar yaratabilir.

**DİKKAT!** Ürünü yıkamadan önce basınç ve geri dönüş hattını tıkayın, aksi takdirde içine kir girebilir ve bu da bileşenlerin hasar görmesine yol açabilir.

## 2. UCUN ÇIKARILMASI

### UÇ ÇIKARMA İÇİN TORKLAR VE YAĞLAYICILAR



<b>Madde</b>	<b>Sıkıştırma torku</b>
Yuva vidaları (A)	340 Nm (251 lbf ft)
<b>Madde</b>	<b>Aşınma limiti</b>
Uç uzunluğu, min. (B)	180 mm (7.09 in)
<b>Madde</b>	<b>Yağlayıcı</b>
Tüm vidası dişleri	Yiv gres yağı

### UCUN ÇIKARILMASI



**Uyarı! Ucu çıkarmadan önce kırıcının içindeki hidrolik basınç her zaman serbest bırakılmalıdır. Kırıcıyı açtıktan sonra, kırıcının içindeki yağ basıncının düşmesi için 10 dakika bekleyin.**

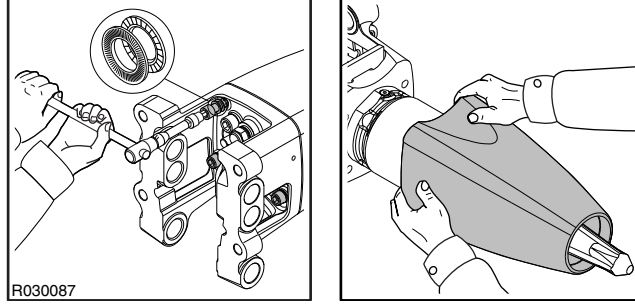
**Uyarı! Sıcak uç ciddi yaralanmalara neden olabilir.**



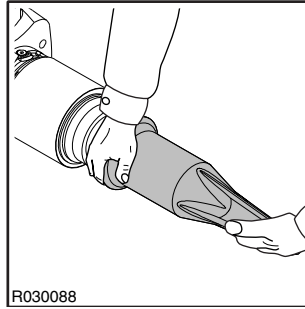
**Kullanılan kırıcı ucunu iş alanına atmayın. Kullanılan uçlar, yetkili bir hurda metal toplama tesisine teslim edilerek geri dönüştürülebilir.**

1. Kırıcıyı düz bir yüzeye yerleştirin.

2. Taşıyıcı vitesinin boшта olduğundan ve el freninin çekilmiş olduğundan emin olun.
3. Taşıyıcı motorunu durdurun.
4. Uç soğuyana kadar bekleyin. Elle kırıcının içine gidebildiği yere kadar itin ve uç uzunluğunu belirtildiği şekilde ölçün. Gerekirse ucu değiştirin.
5. Lastik plakayı çıkarın.
6. Yuva vidalarını ve kilit rondelalarını çıkarın.
7. Yuvayı çıkarın. Gerekirse bir kaldırma cihazı kullanın.

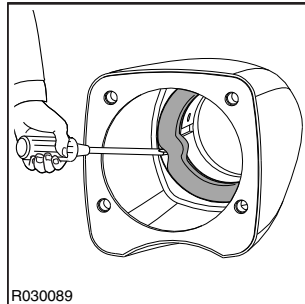


8. Ucu çıkarın. Gerekirse bir kaldırma cihazı kullanın. Bkz. sayfa 58 “Uç özellikleri”.

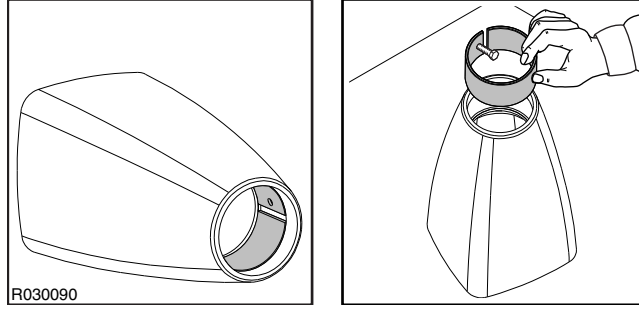


### UCUN TAKILMASI

1. Tüm parçaları dikkatlice temizleyin.
2. Alt uç burcunda aşınma olup olmadığını kontrol edin. Bkz. sayfa 49 “Alt uç burcu”.
3. Uç tespit halkasını kontrol edin. Gerekirse değiştirin.



4. Kılavuz halkasını kontrol edin. Gerekirse deęiřtirin. Kılavuz halkanın ıkarılması iin M12 vida kullanın.

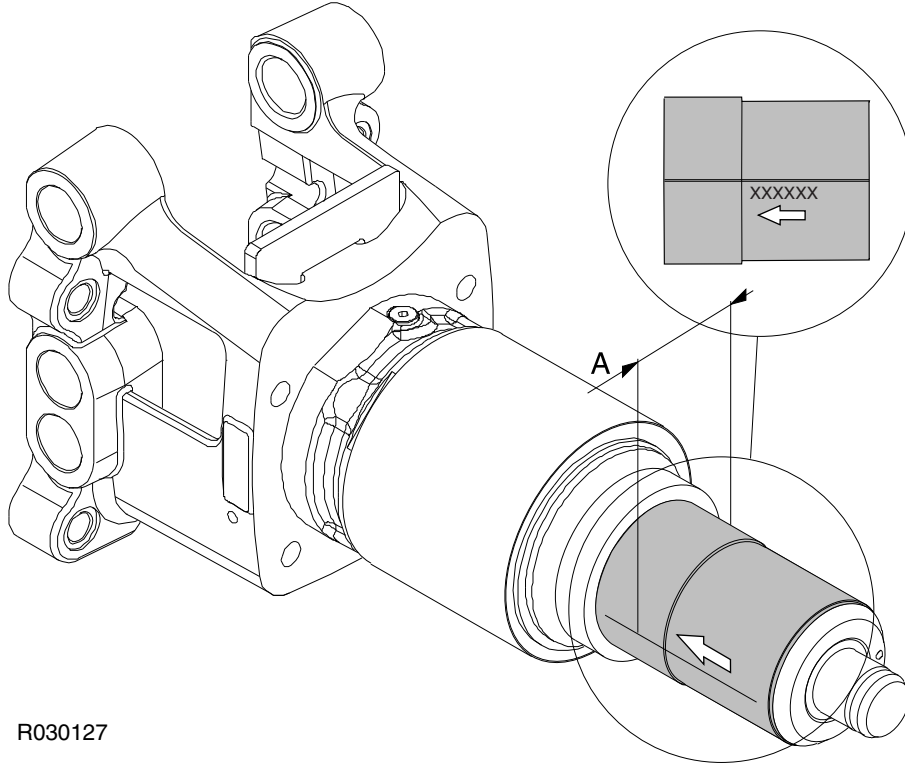


5. Ucu temizleyin ve takın.
6. Yuvayı yerleřtirin.
7. Kilit rondelalarını ve yuva vidalarını takın.
8. Vidaları belirlenen ayara sıkın.
9. Lastik plakayı takın.



### 3. ALT UÇ BURCU

#### ALT UÇ BURÇ İÇİN AŞINMA LİMLERİ

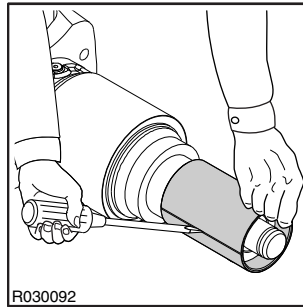


R030127

Madde	Aşınma limiti
Uç burcu dış çapı A (aşınmış)	128 mm (5.04 in)

#### ALT UÇ BURCUN DEĞİŞTİRİLMESİ

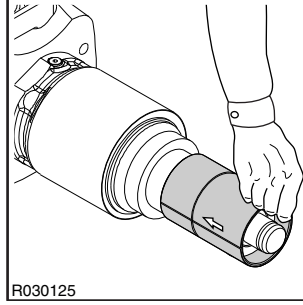
1. Ucu çıkarın.
2. Burç dış çapını ölçün. Gerekirse burcu değiştirin.
3. Alt uç burcu çıkarın.



R030092

**ALT UÇ BURCUN TAKILMASI**

1. Tüm parçaları dikkatlice temizleyin.
2. Alt uç burcu takın, okla işaretlenmiş burcun hizalanmasına dikkat edin.



3. Ucu takın.

## 4. SORUN GIDERME

### 4.1 KIRICI ÇALIŞMIYOR

#### **BASINÇ VEYA DÖNÜŞ HATLARI KAPALI**

Kırıcı hattındaki hızlı kuplajların çalışmasını kontrol edin. Kapalıysa kırıcı hattı küre valflerini açın.

#### **BASINÇ VE DÖNÜŞ HORTUMLARI GERİYE DOĞRU TAKILMIŞ**

Basınç ve dönüş hortumlarını karşılıklı değiştirin.

#### **PISTON ALT HIDROLİK FRENİNDE**

Kırıcı kontrol valfini açık tutun ve ucu bir nesneye karşı itin. Uç başı pistonu fren alanının dışına itecektir. Bkz. sayfa 24 “Günlük çalışma”.

#### **HIDROLİK YAĞ VİSKOZİTESİ ÇOK DÜŞÜK**

Hidrolik yağı kontrol edin. Bkz. sayfa 37 “Hidrolik yağ gereklilikleri”.

#### **PISTON İLE UÇ ARASINDA SU**

Suyu dışarı akıtmak için ucu çıkarın. Kırıcı suya daldırılmışsa veya ıslanmışsa, kırıcı, yetkili bir Rammer servisinde bakımdan geçmelidir.

#### **KIRICI KONTROL VALFİ AÇILMIYOR**

Kırıcı kontrol valfini çalıştırırken, basınç hattının uğuldadığını kontrol edin (bu, kırıcı kontrol vanasının açıldığını gösterir). Valf çalışmazsa, çalışma yöntemlerini kontrol edin: mekanik bağlantılar, pilot basıncı veya elektrikli kontrol.

#### **HIDROLİK DEVREDEKİ TAHLIYE VALFİ DÜŞÜK BASINÇTA AÇILIYOR. KIRICI ÇALIŞMA BASINCINA ULAŞILMIYOR**

Montajı kontrol edin. Tahliye valfi çalışmasını kontrol edin. Hidrolik devresindeki tahliye valfini ayarlayın. Kırıcı giriş hattındaki yüksek basıncı ölçün.

#### **DÖNÜŞ HATTINDA AŞIRI GERİ BASINÇ**

Montajı kontrol edin. Dönüş hattının boyutunu kontrol edin.

#### **KAZICI HIDROLİK DEVRESİNDE BASINÇTAN SIZINTI GERİ DÖNÜYOR**

Montajı kontrol edin. Pompayı ve diğer hidrolik bileşenleri kontrol edin.

#### **KIRICI VALFİ ÇALIŞMASINDA BOZUKLUK**

Kırıcı, yetkili bir Rammer servisinde bakımdan geçmelidir.

#### **PISTON ARIZASI**

Kırıcı, yetkili bir Rammer servisinde bakımdan geçmelidir.

## 4.2 KIRICI DÜZENSİZ ÇALIŞIYOR, ANCAK VURUŞTA TAM GÜÇ VAR

### KAZICIDAN YETERLİ BESLEME KUVVETİ GELMİYOR

Doğru çalışma yöntemlerine başvurun. Bkz. sayfa 24 “Günlük çalışma”.

### HİDROLİK DEVREDEKİ TAHLİYE VALFİ DÜŞÜK BASINÇTA AÇILIYOR. KIRICI ÇALIŞMA BASINCINA ULAŞILMIYOR

Montajı kontrol edin. Tahliye valfi çalışmasını kontrol edin. Hidrolik devresindeki tahliye valfini ayarlayın. Kırıcı giriş hattındaki yüksek basıncı ölçün.

### KIRICI VALFİ ÇALIŞMASINDA BOZUKLUK

Kırıcı, yetkili bir Rammer servisinde bakımdan geçmelidir.

## 4.3 KIRICI DÜZENSİZ ÇALIŞIYOR VE VURUŞTA GÜÇ YOK

### ÇALIŞMA YÖNTEMİ DOĞRU DEĞİL

Doğru çalışma yöntemlerine başvurun. Bkz. sayfa 24 “Günlük çalışma”.

### HİDROLİK DEVREDEKİ TAHLİYE VALFİ DÜŞÜK BASINÇTA AÇILIYOR. KIRICI ÇALIŞMA BASINCINA ULAŞILMIYOR

Montajı kontrol edin. Tahliye valfi çalışmasını kontrol edin. Hidrolik devresindeki tahliye valfini ayarlayın. Kırıcı giriş hattındaki yüksek basıncı ölçün.

### BASINÇ AYARLAMA VALFİ AYARI YANLIŞ

Kırıcı, yetkili bir Rammer servisinde bakımdan geçmelidir.

### BASINÇ AKÜMÜLATÖRÜNDE BASINÇ KAYBI

Kırıcı, yetkili bir Rammer servisinde bakımdan geçmelidir.

### KIRICI VALFİ ÇALIŞMASINDA BOZUKLUK

Kırıcı, yetkili bir Rammer servisinde bakımdan geçmelidir.

## 4.4 DARBE HIZI YAVAŞLIYOR

### YAĞ AŞIRI ISINMIŞ (+80 °C/+176 °F ÜZERİNDE)

Yağ soğutma sisteminde bir hata veya kırıcıda bir iç sızıntı olup olmadığını kontrol edin. Taşıyıcının hidrolik devresini kontrol edin. Taşıyıcıdaki tahliye valfi çalışmasını kontrol edin. Hat ebadını kontrol edin. Ekstra bir yağ soğutucu monte edin.

### HİDROLİK YAĞ VİSKOZİTESİ ÇOK DÜŞÜK

Hidrolik yağı kontrol edin. Bkz. sayfa 37 “Hidrolik yağ gereklilikleri”.

### DÖNÜŞ HATTINDA AŞIRI GERİ BASINÇ

Montajı kontrol edin. Dönüş hattının boyutunu kontrol edin.

### **HIDROLİK DEVREDEKİ TAHLIYE VALFİ DÜŞÜK BASINÇTA AÇILIYOR. KIRICI ÇALIŞMA BASINCINA ULAŞILMIYOR**

Montajı kontrol edin. Tahliye valfi çalışmasını kontrol edin. Hidrolik devresindeki tahliye valfini ayarlayın. Kırıcı giriş hattındaki yüksek basıncı ölçün. Daha fazla bilgi için yerel bayiiinizle görüşün.

### **KAZICI HIDROLİK DEVRESİNDE BASINÇTAN SIZINTI GERİ DÖNÜYOR**

Montajı kontrol edin. Pompayı ve diğer hidrolik bileşenleri kontrol edin.

### **BASINÇ AKÜMÜLATÖRÜNDE BASINÇ KAYBI**

Kırıcı, yetkili bir Rammer servisinde bakımdan geçmelidir.

### **KIRICI VALFİ ÇALIŞMASINDA BOZUKLUK**

Kırıcı, yetkili bir Rammer servisinde bakımdan geçmelidir.

## **4.5 KIRICI DURMUYOR VEYA SÜREKLİ ÇALIŞIYOR**

### **KIRICI KONTROL VALFİ ÇALIŞMASINDA BOZUKLUK**

Taşıyıcıdaki kırıcı kontrol valfini kontrol edin.

## **4.6 YAĞ AŞIRI ISINIYOR**

### **UYGULAMA KIRICI İÇİN DOĞRU DEĞİL**

Önerilen kullanıma ve doğru çalışma yöntemlerine başvurun. Bkz. sayfa 24 “Günlük çalışma”.

### **FABRIKA YAĞININ SOĞUTMA KAPASİTESİ ÇOK KÜÇÜK**

Ekstra bir yağ soğutucu monte edin.

### **HIDROLİK DEVREDEKİ TAHLIYE VALFİ DÜŞÜK BASINÇTA AÇILIYOR. KIRICI ÇALIŞMA BASINCINA ULAŞILMIYOR**

Montajı kontrol edin. Tahliye valfi çalışmasını kontrol edin. Hidrolik devresindeki tahliye valfini ayarlayın. Kırıcı giriş hattındaki yüksek basıncı ölçün. Daha fazla bilgi için yerel bayiiinizle görüşün.

### **HIDROLİK YAĞ VİSKOZİTESİ ÇOK DÜŞÜK**

Hidrolik yağı kontrol edin. Bkz. sayfa 37 “Hidrolik yağ gereklilikleri”.

### **KAZICI HIDROLİK DEVRESİNDE BASINÇTAN SIZINTI GERİ DÖNÜYOR**

Montajı kontrol edin. Pompayı ve diğer hidrolik bileşenleri kontrol edin.

### **KIRICIDA İÇ YAĞ SIZINTISI**

Kırıcı, yetkili bir Rammer servisinde bakımdan geçmelidir.

### **DÖNÜŞ HATTINDA AŞIRI GERİ BASINÇ**

Montajı kontrol edin. Dönüş hattının boyutunu kontrol edin.

## 4.7 YINELENEN UÇ HATASI

---

### UYGULAMA KIRICI İÇİN DOĞRU DEĞİL

Önerilen kullanıma ve doğru çalışma yöntemlerine başvurun. Bkz. sayfa 22 “Çalıştırma talimatları”.

### ZORLU ÇALIŞMA UYGULAMALARI

Önerilen kullanıma ve doğru çalışma yöntemlerine başvurun. Bkz. sayfa 24 “Günlük çalışma”.

### UCA YETERİNCE YAĞ GITMİYOR

Önerilen kullanıma ve doğru çalışma yöntemlerine başvurun. Bkz. sayfa 36 “Uç gresleme”.

### UÇ HIZLI AŞINIYOR

Önerilen kullanıma ve doğru çalışma yöntemlerine başvurun. Bkz. sayfa 24 “Günlük çalışma”. Farklı uygulamalar için daha geniş uç seçenekleri vardır. Daha fazla bilgi için yerel bayiinizle görüşün.

## 4.8 DAHA FAZLA YARDIM

---

### DAHA FAZLA YARDIM

Daha fazla yardım gerekiyorsa, lütfen bayiinizi aramadan önce aşağıdaki soruların cevaplarını hazırlayın.

- Model ve seri numarası
- Çalışma saatleri ve hizmet geçmişi
- Taşıyıcı modeli
- Montaj: Biliniyorsa yağ akışı, çalışma basıncı ve dönüş hattı basıncı
- Uygulama
- Ürün daha önce normal çalışıyor muydu

---

# ÖZELLİKLER

---

# 1. KIRICI ÖZELLİKLERİ

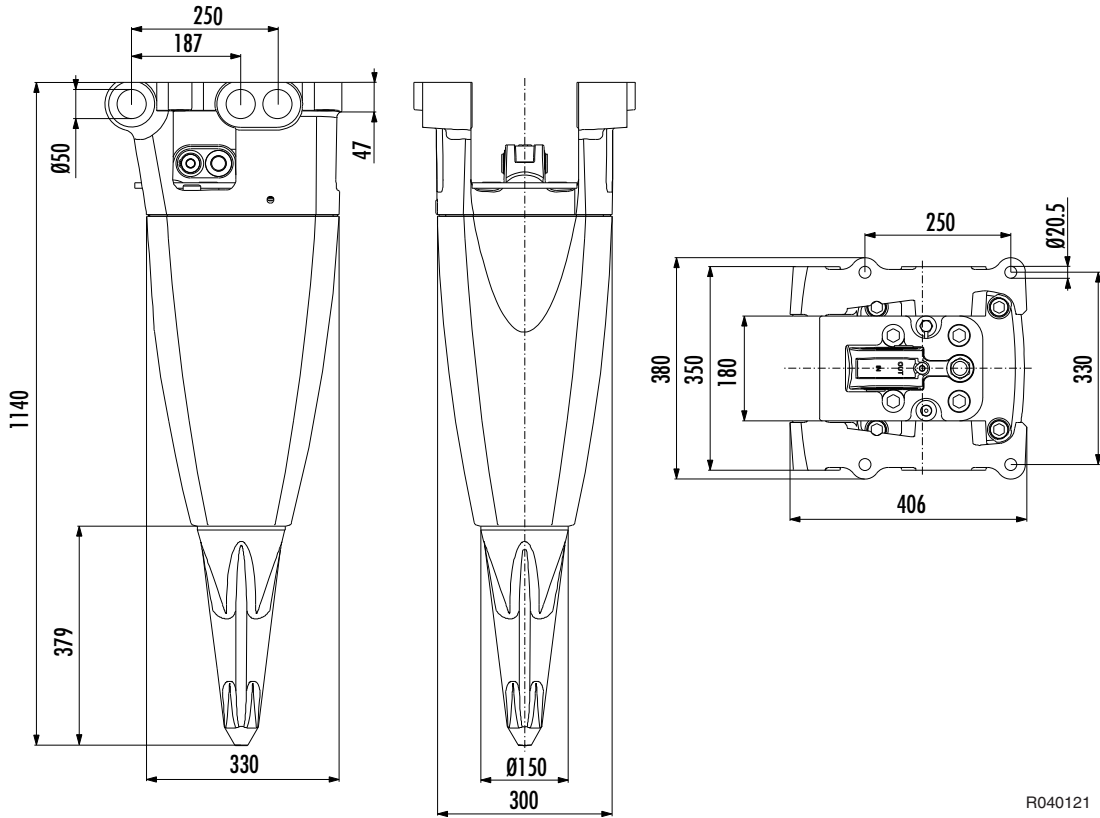
## 1.1 TEKNİK ÖZELLİKLER

Madde	Özellik
Minimum çalışma ağırlığı <sup>a</sup> , pim takılıyken	220 kg (490 lb)
Minimum çalışma ağırlığı <sup>b</sup> , flanş takılıyken	245 kg (540 lb)
Kırıcı ağırlığı	212 kg (470 lb)
Darbe hızı <sup>c</sup>	400...1900 dakika/vuruş
Çalışma basıncı <sup>d</sup>	110...150 bar (1595...2175 psi)
Basınç tahliyesi, min <sup>e</sup>	160 bar (2320 psi)
Basınç tahliyesi, maks	220 bar (3190 psi)
LP devresindeki basınç	36...38 bar (520...550 psi)
Yağ akış aralığı	20...70 l/min (5.3...18.5 gal/min)
Geri basınç, maks	20 bar (290 psi)
Giriş gücü	17,5 kW (23 hp)
Uç çapı	150 mm (5.91 in)
Basınç hattı bağlantısı (IN)	SAE J514 37° (JIC) - 12 ERKEK
Dönüş hattı bağlantısı (OUT)	SAE J514 37° (JIC) - 12 ERKEK
Basınç hattı boyutu (minimum iç çap)	16 mm (0.63 in)
Dönüş hattı boyutu (minimum iç çap)	16 mm (0.63 in)
Optimum yağ sıcaklığı	40...60 °C (104...140 °F)
İzin verilen yağ sıcaklığı aralığı	-20...80 °C (-4...176 °F)
Çalışma sıcaklığında optimum yağ viskozitesi	30...60 cSt
İzin verilen yağ viskozitesi aralığı	20...1000 cSt
Mini ekskavatör ağırlığı, optimum aralık <sup>f</sup>	2.9...4.2 t (6400...9300 lb)
Mini ekskavatör ağırlığı, izin verilen aralık <sup>g</sup>	2.5...5.5 t (5500...12100 lb)
Nokta dönüşlü, robot ağırlığı, optimum aralık <sup>h</sup>	1.9...2.8 t (4200...6200 lb)
Nokta dönüşlü, robot ağırlığı, izin verilen aralık <sup>i</sup>	1.6...3.9 t (3500...8600 lb)
Gürültü seviyesi, ölçülen ses gücü seviyesi, LWA <sup>j</sup>	133 dB
Gürültü seviyesi, garanti edilen ses gücü seviyesi, LWA <sup>k</sup>	137 dB



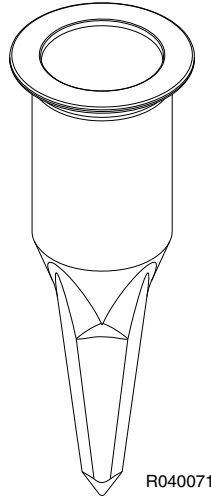
- Montaj yapılandırmasına dayalı
- Montaj yapılandırmasına dayalı
- Gerçek darbe frekansı yağ akışına, yağ viskozitesine, sıcaklığa ve kırılacak olan malzemeye bağlıdır
- Gerçek basınç yağ akışına, yağ viskozitesine, sıcaklığa, kırılacak olan malzemeye ve geri basınca bağlıdır
- Minimum ayar = gerçek çalışma basıncı + 50 bar (730 psi)
- Taşıyıcının kaldırma kapasitesini taşıyıcı imalatçısından kontrol edin
- Taşıyıcının kaldırma kapasitesini taşıyıcı imalatçısından kontrol edin
- Taşıyıcının kaldırma kapasitesini taşıyıcı imalatçısından kontrol edin
- Taşıyıcının kaldırma kapasitesini taşıyıcı imalatçısından kontrol edin
- 2000/14/EC Sayılı Avrupa Birliği DİREKTİFİNE göre
- 2000/14/EC Sayılı Avrupa Birliği DİREKTİFİNE göre

## 1.2 ANA BOYUTLAR



R040121

## 2. UÇ ÖZELLİKLERİ



Uç	Parça no.	Uzunluk	Ağırlık	Çap
Piramit	N223S1	591 mm (23.27 in)	27 kg (60 lb)	150 mm (5.91 in)

### 3. CE İŞARETI VE AT UYGUNLUK BEYANI

#### AT UYGUNLUK BEYANI

Orijinal

(2006/42/EC Sayılı Direktif, Ek II. 1. A; 2000/14/EC Sayılı Direktif)

**İmalatçı: Sandvik Mining and Construction Oy, Breakers Lahti**

**Adres: Taivalkatu 8, FI-15170 Lahti, Finlandiya**

İşbu belgeyle, Rammer hidrolik kırıcıya ilişkin aşağıdaki hususları beyan eder

**Model: 522**

- **2006/42/EC Sayılı Makine Direktifinin ilgili tüm hükümlerine uygundur.**

Uygunluk değerlendirmesi için uygulanan usul, "Makinenin imalatçısı üzerinde dahili kontrollerle uygunluğun değerlendirilmesi" (Ek VIII) usulüdür. Risk değerlendirmesi ISO 12100'e göre yapılır. Ürünün tasarım ve imalatında ISO 9001'e göre DNV sertifikalı kalite yönetim sistemi uygulanmıştır.

- **2000/14/EC Sayılı Dış Mekan Ekipmanı Gürültü Direktifinin ilgili tüm hükümlerine uygundur.**

Uygunluk değerlendirmesi için uygulanan usul "Üretimin dahili kontrolü" (Ek V) usulüdür.

Model	Seri numarası	Ölçülen ses gücü seviyesi: LWA [dB]	Garanti edilen ses gücü seviyesi: LWA [dB]
522	2218	133	137

#### Teknik dosya

AR-GE/E Müdürü N.N., teknik dosya hazırlamaya yetkilidir ve ürün tasarımının temel sağlık ve güvenlik gerekliliklerine uygun olduğunu teyit eder.

#### İmalat uygunluğu

M.M., Tedarik Müdürü, imal edilen makinelerin teknik dosyaya uygun olduğunu teyit eder.

N.N. ve M.M. bu uygunluk beyanını hazırlamaya yetkilidir.

**Bu beyan özellikle piyasaya sürüldüğü ülkedeki makinelerle ilgilidir ve sonradan nihai kullanıcı tarafından eklenen bileşenleri ve/veya yürütülen işlemleri kapsamaz.**

Veriliş tarihi: gg.aa.yyyy

Verildiği yer: Taivalkatu 8, FI-15170 Lahti, Finlandiya

Sandvik Mining and Construction Oy, Breakers Lahti adına

Lined writing area with 20 horizontal lines.





Sandvik Mining and Construction Oy, Breakers Lahti  
Taivalkatu 8, P.O. Box 165, FI-15101 Lahti, Finland  
Phone Int. +358 205 44 151, Telefax Int. +358 205 44 150  
[www.rammer.com](http://www.rammer.com)